

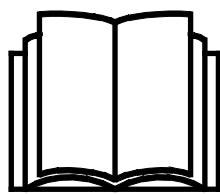
AVANT[®]

Bruksanvisning for redskap



Gravemaskin 260 med fjernkontroll

Produktnummer: A37530



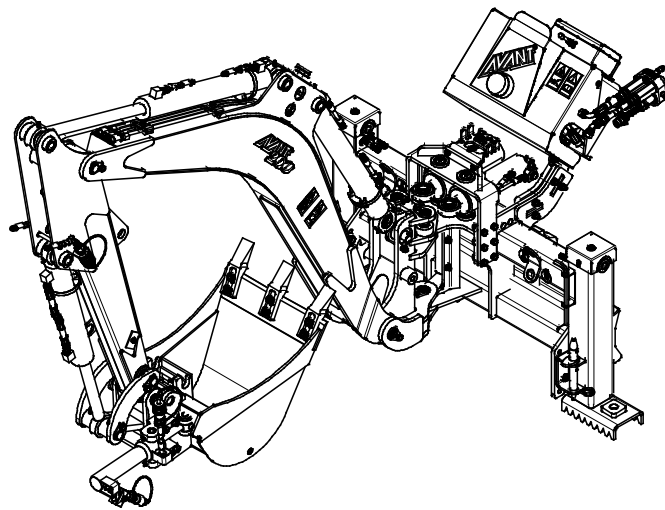
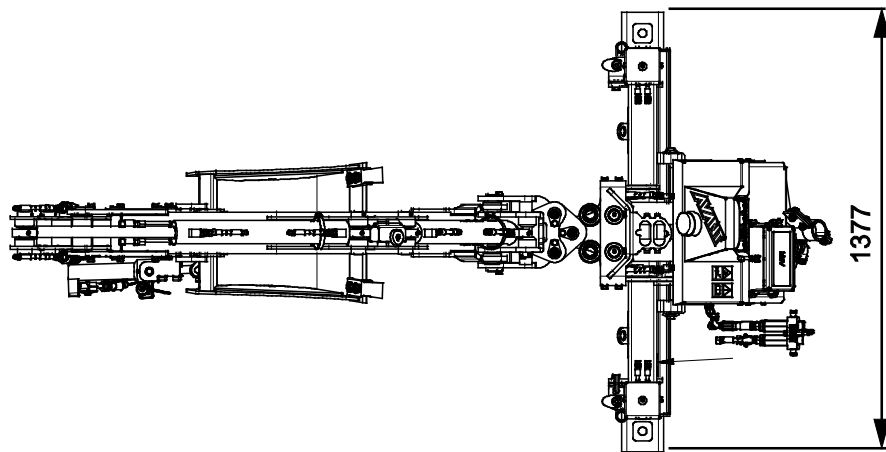
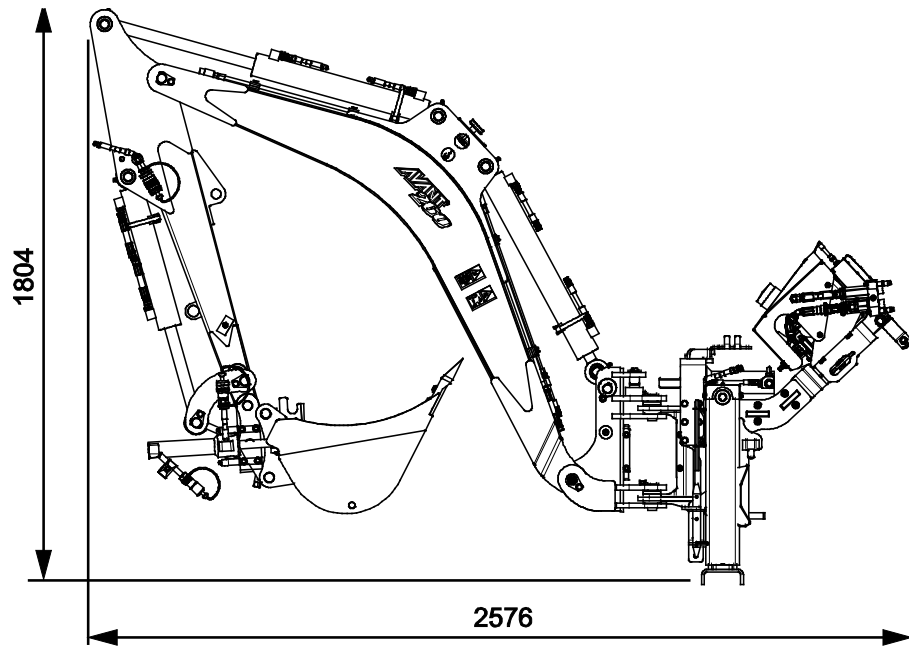
Vennligst les denne bruksanvisningen nøye før du bruker utstyret, og følg alle instruksjonene.

Ta vare på denne bruksanvisningen for senere bruk.

Produsent:

AVANT[®]
AVANT TECNO OY
e-mail: sales@avanttecno.com

Ylötie I
33470 YLÖJÄRVI
FINLAND
Tel. +358 3 347 8800
Fax +358 3 348 5511



INNHold

1. FORORD	4
Advarselsymboler som brukes i denne håndboken	5
2. TILTENKT BRUK	6
3. SIKKERHETSANVISNINGER FOR BRUK AV REDSKAPET	8
4. TEKNISKE SPESIFIKASJONER	12
4.1 Informasjon om radiofjernkontrollen.....	13
4.2 Sikkerhetsetiketter og hovedkomponenter på redskapet.....	13
5. FESTE REDSKAPET	15
5.1 Montering av gravemaskinen på minilasteren	15
5.2 Tilkobling og frakobling av hydraulikkslanger.....	17
5.3 Elektrisk kobling.....	18
5.3.1 Koble redskapets kabelbunt til kompaktlasteren	18
5.4 Frakobling og lagring.....	20
5.4.1 Fjerne gravemaskinen fra en kompaktlaster	20
5.4.2 Bruk av oppbevarings-/transportstøtte	21
5.4.3 Transportposisjon.....	22
6. INSTRUKSJONER FOR BRUK	23
6.1 Kontroll før bruk.....	24
6.2 Betjening av gravemaskinen	25
6.2.1 Kontroller	26
6.2.2 Støtteben.....	27
6.2.3 Starte å bruke gravemaskinen med fjernkontroll	28
6.3 Bruk av graveutstyr.....	30
6.3.1 Bruk av graveredskaper.....	30
6.4 Lyssignaler	32
6.5 Roterende varsellys	33
6.6 Arbeid i hellende terreng.....	34
6.7 Bytte skuffe	34
6.8 Vippeskuffeadapter (valgfritt ekstrautstyr)	35
6.8.1 Installere vippeadapter.....	37
7. VEDLIKEHOLD OG SERVICE	38
7.1 Inspisering av hydraulikkkomponenter	38
7.2 Rengjøring av redskapet	39
7.3 Inspisering av metallkonstruksjoner	39
7.4 Smøring.....	40
7.5 Vedlikehold av radiofjernkontrollen.....	41
7.5.1 Vedlikehold av batteriet.....	41
8. GARANTIBETINGELSER	43

I. Forord

Avant Tecno Oy takker for at du har valgt å kjøpe dette redskapet til Avant-minilasteren din. Det er utviklet og produsert basert på flere års erfaring med produktutvikling og produksjon. Ved å gjøre deg kjent med denne håndboken og å følge anvisningene sikrer du din egen sikkerhet og at utstyret kan fungere pålitelig og ha lang levetid. Les anvisningene nøye før du begynner å bruke utstyret eller utføre vedlikehold.

Formålet med denne håndboken er å hjelpe deg med å:

- betjene utstyret på en sikker og effektiv måte
- være oppmerksom på og forhindre eventuelle farlige situasjoner
- holde utstyret intakt og sørge for lang levetid

Med disse anvisningene kan selv uerfarne brukere bruke verktøyet og minilasteren sikkert. Håndboken omfatter viktige anvisninger også for erfarne AVANT-operatører. Sikre at alle som bruker minilasteren har fått tilstrekkelig veiledning og gjort seg kjent med minilasterens håndbok, alt utstyret som brukes og sikkerhetsanvisningene, før utstyret tas i bruk. Det er forbudt å bruke utstyret til andre formål eller på andre måter enn det som beskrives i denne håndboken. Denne håndboken skal beholdes gjennom hele utstyrets levetid. Hvis du selger eller overfører utstyret, må du sørge for å levere håndboken til den nye eieren. Hvis håndboken mistes eller ødelegges, kan du få en ny håndbok fra din nærmeste Avant-forhandler, eller rett fra produsenten.

I tillegg til sikkerhetsreglene i denne bruksanvisningen må du følge alle gjeldende sikkerhetsregler om arbeids, lokale lover og andre regler som angår bruken av dette utstyret. Spesielt reglene om bruk på offentlig vei må følges. Kontakt Avant-forhandleren for mer informasjon om lokale krav før du bruker lasteren på veier.

Ta kontakt med din lokale AVANT-forhandler for spørsmål, service, reservedeler eller problemer som måtte oppstå under bruk av maskinen din.

Denne håndboken er oversatt fra den engelske originalteksten. På grunn av kontinuerlig produktutvikling vil noen av detaljene som vises i denne håndboken kunne være forskjellig fra utstyret ditt. Bildene kan også vise tilleggsutstyr og funksjoner som ikke er tilgjengelige for øyeblikket. Vi forbeholder oss retten til å endre innholdet i håndboken uten forvarsel. Copyright © 2020 Avant Tecno Oy. Med enerett.

Advarselsymboler som brukes i denne håndboken

Følgende varselsymboler brukes i hele denne håndboken. De angir faktorer som må tas hensyn til for å redusere faren for personskade og ødelagt eiendom.



ADVARSEL SIKKERHETSVARSELSYMBOL

Dette symbolet betyr: **“Advarsel, vær oppmerksom! Sikkerheten din kan være utsatt!”**

Les meldingen som følger nøye, den advarer mot en umiddelbar fare som kan medføre alvorlig personskade.

Sikkerhetsvarselsymbolet for seg selv og med tilhørende sikkerhetsvarsler angir viktige sikkerhetsmeldinger gjennom hele denne håndboken. Den brukes til å tiltrekke oppmerksomheten mot anvisninger som kan påvirke din egen og andres personlige sikkerhet. Når du ser dette symbolet, må du være oppmerksom – det kan påvirke sikkerheten din. Les meldingen som følger nøye, og meld fra til andre brukere.

FARE

Dette signalordet angir en farlig situasjon som, hvis den ikke unngås, vil medføre dødsfall eller alvorlig personskade.

ADVARSEL

Dette signalordet angir en potensielt farlig situasjon som, hvis den ikke unngås, kan medføre alvorlig personskade eller dødsfall.

FORSIKTIG

Dette signalordet brukes når en mindre fare kan oppstå hvis anvisningene ikke følges riktig.

VIKTIG

Dette symbolet gjør oppmerksom på informasjon om korrekt betjening og vedlikehold av utstyret.

Hvis ikke informasjonen ved dette symbolet respekteres, kan det føre til at utstyret blir ødelagt eller forårsaker skade på annen eiendom.

2. Tiltent bruk

AVANTs gravemaskin 260 med fjernkontroll er et redskap som er egnet til bruk med AVANTs flerfunksjonslastere som er oppført i tabell 1 under. Gravemaskinen styres med dens uavhengige radiofjernkontroll og proporsjonalt kontrollerte ventilsystem, som sikrer myke bevegelser og presis kontroll.

Tilkobling av gravemaskinen til en kompaktlaster er hurtig og enkelt, og tar bare et par minutter. I tillegg til hurtigkoblingsplaten til kompaktlasteren, er også en støttebrakett koblet på lastearmen for større stabilitet.

Radiofjernkontrollsystemet lar brukeren stå nær enheten under graving, og brukeren har perfekt, ubegrenset sikt over arbeidsområdet. Dette er svært nyttig for universaljobber, kirkegårder og lignende plasser hvor det er begrenset plass og usedvanlig nøyaktig graving med total sikt er nødvendig. Brukeren av radiokontrollenheten må bruke den medfølgende skulderselen for bedre ergonomi for å unngå å miste kontrollenheten, og for å unngå utilsiktede kontrollbevegelser mens kontrollenheten holdes.

Maksimal rekkevidde for radiofjernkontrollsystemet er inntil 100 meter under optimale forhold. Radiofjernkontrollenheten er utstyrt med oppladbart batteri. Et fulladet batteri vil vare i omtrent elleve arbeidstimer. Batteriladetiden til enheten er omtrent fire timer. Batteriet kan lades med en 80–250 V nettstrømlader. Laderen er inkludert i systemet.

Radiofjernkontrollsystemet kan også brukes med kabelstyring. Kabelen er spesielt nyttig under forhold hvor det ikke er mulig å etablere en radiokobling mellom radiofjernkontrollenhetene, eller når bruk av radiofrekvenser ikke er tillatt eller er farlig, eller et fulladet batteri ikke er tilgjengelig. Ved bruk av kabelstyring er alle arbeids- og styringsfunksjoner de samme. Lengden av styrekabelen er 5 meter.

Standard skuffe er en 400 mm skuffe med tenner. Flere skuffealternativer er tilgjengelige for gravemaskinen slik at det passer til graveoppgaven. Skuffene er koblet med et standard type S30-150 verktøybetjent hurtigkoblingssystem som gjør det mulig å bytte skuffe på en enkel måte. En vippeadappter er også tilgjengelig. Vippeadappten har samme skuffekobling. For å gjøre det enkelt å installere vippeadappten er gravemaskinen utstyrt med hydrauliske hurtigkoblinger for vippeadappten som standard.

Bruk av gravemaskinen til andre formål enn utgravingsarbeid med originale skuffer, verktøy eller ekstrautstyr er forbudt. Bruk av for stor skuffe, eller håndtering av for tunge laster, fører til fare for velt av kombinasjonen kompaktlaster-gravemaskin. Gravemaskinen må ikke brukes til å løfte gjenstander. Gravemaskinen er ikke ment for mudring, den må ikke senkes ned i vann.

Grunnleggende oppsett og bruk av fjernkontrollsystemet, og de fleste vanlige feilmeldingene er dekket i denne håndboken. Imidlertid kan mer detaljert informasjon om vedlikehold og feilsøking finnes i instruksjonene til fjernkontrollsystemet. Kontakt Avant-forhandleren eller autorisert verksted om nødvendig.

Gravemaskinen 260 er ikke designet for annen bruk enn den som er angitt i denne håndboken og må ikke brukes til andre formål enn tiltent bruk. Gravemaskinen 260 med fjernkontroll er et eget produkt. Kontrollenheten og fjernkontrollsystemene kan ikke ettermonteres på en standard gravemaskin 260.

Redskapet er konstruert for å kreve så lite vedlikehold som mulig. Føreren kan utføre regelmessig vedlikehold. Ikke alle reparasjoner kan utføres av føreren, noen krevende reparasjoner og vedlikeholdsarbeider må overlates til servicepersonell. Alt vedlikeholdsarbeid må utføres med riktig sikkerhetsutstyr. Alle reservedeler må helt like spesifikasjoner som originaldelene, noe som kan sikres ved bruk av kun originale reservedeler. En egen katalog med reservedeler kan være tilgjengelig, ta kontakt med din nærmeste Avant-forhandler.

Gjør deg kjent med instruksjonene i bruksanvisningen når det gjelder service og vedlikehold. Vennligst kontakt din AVANT-forhandler hvis du har flere spørsmål om bruk eller vedlikehold av redskapet, eller hvis du har behov for reservedeler eller vedlikeholdsservice.

Tabell 1 - Gravemaskin 260 med fjernkontroll - Kompatibilitet med Avant minilastere

Modell	220 225 225LPG	313S 320S 420 423	520 523	525LPG 528 530	R20 R28 R35	630 635 640	745 750 755i 760i	850 860i	e5 e6
A37530	-	-	(•)	•	•	•	•	•	•

Flere breddealternativer finnes for bedre tilpasning til oppgave og lastermodell. Når du velger en skuffe, må du ta hensyn til skuffens tiltenkte bruk og lastermodellen, slik det fremgår av tabell 1. Hvis lasteren er utstyrt med andre enn standard dekk, eller varierer på annen måte fra de opprinnelige spesifikasjonene, kontakt Avant-forhandleren for å velge den beste skuffen.

Det anbefales å bruke redskap bare med lastere merket med • i tabell 1. Når du bruker modeller merket med (•), oppnås kanskje ikke full ytelse. Det kan også være nødvendig med motvekter. For kompatibilitet med en modell ikke vist i tabellen kontakt Avant-forhandleren.

3. Sikkerhetsanvisninger for bruk av redskapet

Vær oppmerksom på at sikkerhet er resultatet av flere faktorer. Laster-redskap-kombinasjonen er svært kraftig, og feil eller uaktsom bruk eller vedlikehold kan føre til alvorlige personskader eller materielle skader. Som følge av dette må alle brukere gjøre seg kjent med riktig bruk og brukerveiledningene for både lasteren og redskapet før utstyret tas i bruk. Ikke bruk dette redskapet hvis du ikke har gjort deg helt kjent med bruken og tilhørende farer.



FARE

Misbruk, uaktsom bruk eller bruk av redskap som er i dårlig stand kan føre til fare for alvorlige personskader. Gjør deg kjent med kontrollene til lasteren, riktig koblingsprosedyre og riktig måte å drive redskapet på i et sikkert område. Undersøk spesielt hvordan redskapet stoppes på en sikker måte. Les alle sikkerhetsforholdsregler nøye.

Les alle sikkerhetsregler nøye før du arbeider med redskapet



ADVARSEL

- Når du kobler et redskap til kompaktlasteren, **kontroller at låsestiftene på lasterens hurtigkoblingsplate er i nedre posisjon og at de har last redskapet til kompaktlasteren.** Aldri løft eller flytt et ulåst redskap.
- Dette redskapet er laget til én bruker om gangen. Ikke la andre komme nær fareområdet til utstyret under bruk.
- Transporter alltid redskapet så lavt som mulig for å holde tyngdepunktet lavt, og hold teleskoparmen trukket tilbake under kjøring.
- **Støt- og klemfare - Hold deg unna arbeidsområdet til gravemaskinen.** Aldri opphold deg ved siden av eller under de bevegelige delene av gravemaskinen. Opphold deg i en posisjon hvor du har god sikt over arbeidsområdet, og er utenfor gravemaskinens rekkevidde.
- **Fare for elektrisk støt - Planlegg alle utgravingsoppgaver før du begynner å grave!** Undersøk om det er mulig at det ligger strømledning, gassledning, vannrør, kommunikasjonskabel eller lignende nedgravd i bakken. Forhør deg oss lokale myndigheter, kraftverket, vann-, telefoni- og gasselskapene og andre relevante kilder før du begynner å bruke utstyret. Det kan også være at området har en spesifikk informasjonslinje tilgjengelig, eller at det kreves spesielle tillatelser. Hvis du er usikker på noe av dette, innhent mer informasjon før du begynner gravingen.
- **Kollisjonsrisiko - Unngå utilsiktede bevegelser.** Sett kompaktlasterens kontrollspak for arbeidshydraulikk i nøytral posisjon umiddelbart etter aktiv bruk av gravemaskinen for å hindre utilsiktet bevegelse av gravemaskinen.
- **Fare for alvorlige personskader – Slå av radiofjernkontrollen når den ikke er i bruk.** Slå alltid av senderen når radiofjernkontrollen som styrer gravemaskinen ikke er i bruk, eller når arbeidet har stanset av annen årsak, selv i korte perioder. Senk alltid skuffen til gravemaskinen ned på bakken og følg sikker stopprosedyre, selv under korte opphold.
- **Klemfare og fare for fallende gjenstander – Redskapet må ikke brukes til noen andre formål enn tiltenkt.** Aldri bruk redskapet til å løfte gjenstander eller laster annet enn materialer som vanligvis håndteres med en skuffe. Aldri heng laster eller fest andre verktøy enn en skuffe.



ADVARSEL

- **Veltefare – Vær oppmerksom på at utgravingen eller grøften kan plutselig rase sammen.** Vær ekstremt forsiktig ved arbeid i nærheten av grøfter eller elvebredder, og unngå kjøring langs grøfter eller kanter ettersom maskinen kan plutselig velte hvis en kant gir etter. Unngå å kjøre langs grøfter, og hold minst en avstand tilsvarende bredden på grøften.
- **Klemfare – Påse at skuffen er godt festet.** Løs eller fallende skuffe kan føre til alvorlige personskader.
- **Klemfare – Husk at kompaktlasteren og gravemaskinens armer kan senkes eller vippes, selv når motoren er slått av.** Senk alltid skuffen til gravemaskinen ned på bakken og følg sikker stopprosedyre før du forlater førerstedet. Å forlate skuffen hengende over bakken kan føre til risiko for personskade hvis noen kommer nær den hengende skuffen. Hold hender og føtter unna bevegelige deler.
- Ved bruk av fjernkontrollen med en styrekabel, påse at kablen til senderenheten og de tilhørende tilkoblingene er intakte. Før kablen på en slik måte at den ikke klemmes eller strekkes av bevegelige deler av gravemaskinen eller kompaktlasteren. Unngå at kablen ligger på skarpe kanter som kan skade kablens beskyttende hylse. La kablen ligge på bakken, ikke dra den stramt. Ikke bruk kablen til å løfte senderenheten.
- Fjernkontrollbrukeren må bruke radiofjernkontrollen med en passende skuldersele A426437 for å unngå at den faller, mistes, tap av kontroll, utilsiktet kontakt og feil bruk.
- Bruk kun i godt opplyste områder. Hvis det kreves ekstra forsiktighet for å unngå å treffe farlige eller skjøre materialer i bakken, få en annen person i nærheten til å være på utkikk etter nedgravde gjenstander.
- Ikke bruk gravemaskinen i bakker. Sikre at kompaktlasteren er stabil og bakken fast, også i flatt terreng.
- Vær oppmerksom på omgivelsene og eventuelle andre personer og maskiner som beveger seg i nærheten. Vær oppmerksom på konturene i terrenget og andre farer, slik som grener og trær som strekker seg inn i sjåførens område, løse steiner og glatte overflater.
- Når gravemaskinen fjernes fra kompaktlasteren, sikre at den ikke kan beveges utilsiktet. Gjør deg kjent med instruksjonene for fjerning av gravemaskinen fra kompaktlasteren og oppbevaring.
- Pass på at det er tilstrekkelig klaring i høyden. Hvis du treffer en hindring over maskinen kan det føre til at maskinen velter. Hold trygg avstand fra elektriske ledninger, lamper og andre elektriske opplegg; hvis du treffer strømførende komponenter kan det gi elektrisk støt.
- Pass på at ventilasjonen er tilstrekkelig ved arbeid innendørs. Ikke kjør minilasteren i lukkede rom, uavhengig av motor- og drivstofftype. Eksosgassen kan bli så konsentrert at det blir farlig.
- Kompaktlasterens kontroller skal betjenes forsiktig og rolig. Vær forsiktig ved løfting av last i høyden eller når du løfter ned last fra høyden. Unngå plutselige endringer av hastighet eller retning for å holde balansen til kompaktlasteren, spesielt ved håndtering av tunge laster. Kjør sakte og forsiktig, spesielt i skrått terreng eller på glatte overflater.
- Ved løfting av tung last kan tyngdepunktet til kompaktlasteren forflyttes og føre til at kompaktlasteren velter. Transporter alltid lasten så lavt og nære maskinen som mulig med teleskoparmen helt tilbaketrukket for å holde tyngdepunktet lavt og ha best mulig stabilitet.


ADVARSEL

- Lasterens stabilitet kan endres når du forlater føreriset og føre til at maskinen velter. Husk alltid at bommen kan plutselig senkes på grunn av tap av stabilitet, mekanisk svikt eller hvis en annen person betjener kompaktlasterens kontroller og dermed fører til klemfare. Redskapet eller lasteren skal ikke forlates for å holde en last løftet i lengre tid. Alltid senk redskapet ned før du forlater føreriset.
- Ta hensyn til maksimal belastning angitt i bruksanvisningen til kompaktlasteren. Vær spesielt forsiktig når lastindikatoren er aktivert.
- Påse at overflaten kan bære den totale lasten. Følg også korrekte innstillinger for lufttrykk i dekkene.
- Pass på at du kun benytter redskaper som er i god stand. Kontroller redskapet nøye ved regelmessige intervaller. Ikke foreta endringer på redskapet på en slik måte at det kan påvirke sikkerheten. Det er forbudt å bore hull i redskapet, og sveising eller feste av kroker eller andre gjenstander på redskapet er strengt forbudt.
- Bruk redskapet kun til tiltenkt formål. Annen bruk kan skape unødvendige sikkerhetsrisikoer, og utstyret kan ta skade.
- Pass på at kompaktlasteren er utstyrt med nødvendig sikkerhetskomponenter, og at de er i god driftstilstand. Setebelter må brukes. Hvis spesifikke farer er relatert til driftsområdet, bruk passende sikkerhetsutstyr.
- Les også sikkerhetsanvisningene og riktig bruk av kompaktlasteren i bruksanvisningen til kompaktlasteren.

Husk å bruke egnet personlig verneutstyr:


- Støynivået i føreriset kan være høyere enn 85 dB(A) avhengig av lastermodell og driftssyklus. Utstrakt eksponering for høy lyd kan føre til nedsatt hørsel. Bruk hørselsvern mens du jobber med lasteren.



- Bruk vernehansker.



- Bruk vernesko mens du jobber med lasteren.



- Bruk vernebriller f.eks når du håndterer hydraulikkomponenter.



- Når du arbeider på byggeplasser, anbefales bruk av hjelm og kan være obligatorisk i tillegg til struktur for beskyttelse mot fallende gjenstander (FOPS) på lasteren. Informer deg om annet nødvendig sikkerhetsutstyr på den konkrete byggeplassen.


FARE

Klemfare – Aldri la noen befinne seg under gravemaskinens hevede arm, skuffe eller lastearm. Husk at kompaktlasteren og gravemaskinens armer kan senkes eller vippes, selv når motoren er slått av. Kompaktlasteren eller gravemaskinen skal ikke forlates for å holde en last løftet i lengre tid. Alltid senk redskapet ned til en trygg stilling før du forlater føreriset. Følg sikker stopprosedyre.

Sikker stopp av redskapet før du beveger deg i nærheten av redskapet:



ADVARSEL

Alltid stans redskapet ved bruk av den sikre stopprosedyren, før du forlater førerstedet. Den sikre stopprosedyren forhindrer all utilsiktet bevegelse av redskapet. Vær oppmerksom på at lasterbommen kan bevege seg nedover, selv om lasterens motor er slått av. Sikker stopprosedyre:

1. Drei gravemaskinen til midtposisjonen og senk skuffen til gravemaskinen flatt på bakken.
2. Slå av oljestrømmen for arbeidshydraulikken til kompaktlasteren. Frigjør kompaktlasterenes kontrollspak for arbeidshydraulikk til nøytral posisjon.
3. Avlast resttrykket fra hydraulikksystemet og før alle kontrollspakene til endestillingene flere ganger. Flytt kontrollspakene til gravemaskinens fjernkontroll til ekstremposisjonene.
4. Deaktiver radiofjernkontrollen ved å slå av radiofjernkontrollenheten (senderen).
5. Slå strømmen av fra gravemaskinens kontrollsystem (mottaksenhet).
6. Slå av lasterens motor og sett på parkeringsbremsen.
7. Forsikre deg om at maskinen ikke starter ved å ta ut tenningsnøkkelen.

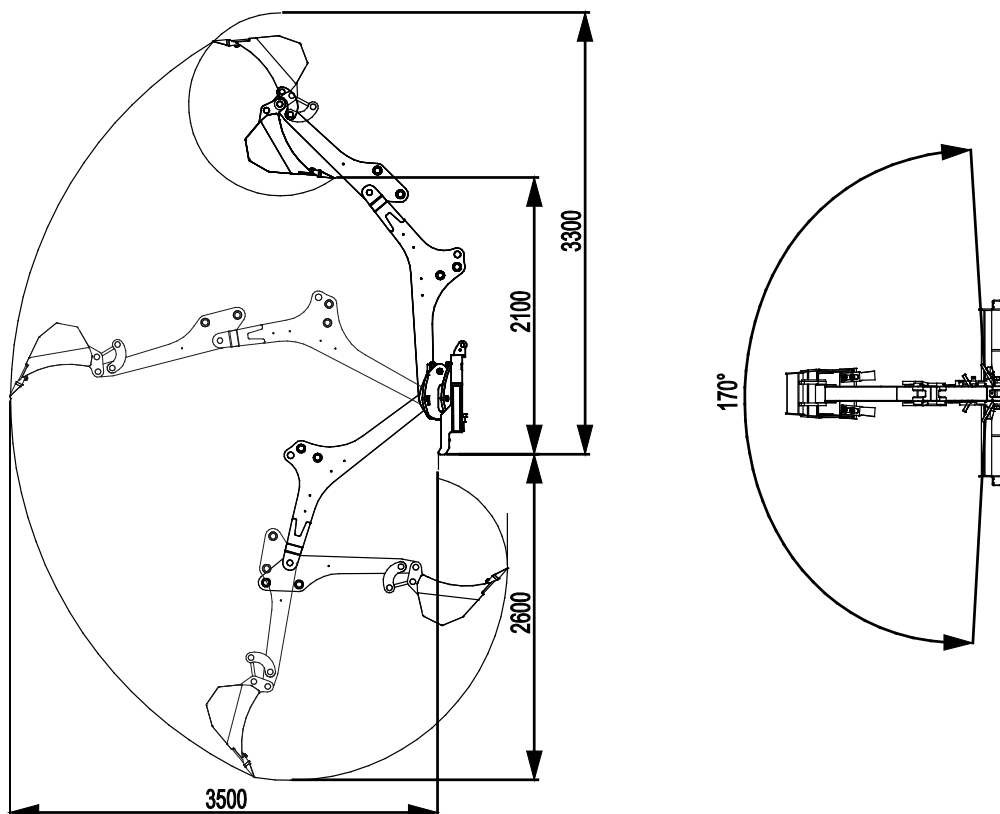
VIKTIG

Spesialopplæring, sertifisering eller tillatelse kan være nødvendig for å betjene utstyret der du er. Avhengig av område og arbeidsplassen kan lokale regler kreve at operatøren har fått skikkelig opplæring om hvordan utstyret skal betjenes på en trygg måte og om sikkerhetsregler, inkludert tiltak ved nødsituasjoner. Undersøk om mulige krav før du tar utstyret i bruk.

4. Tekniske spesifikasjoner

Tabell 2 - Gravemaskin 260 med fjernkontroll - spesifikasjoner

Produktnummer:	A37530
Maksimal rekkevidde:	260 cm
Masse:	420 kg (med 400 mm skuffe)
Skuffe:	Standard skuffe: 400 mm, 3 tenner Skuffealternativer: Se side 35
Skuffekobling:	S30-150-hurtigkobling som låses av redskap
Svingvinkel på armen:	170°
Maksimum oljestrøm:	45 l/min
Maksimum hydrauliktrykk:	20 MPa (200 bar)
Kontrollsystem:	Radiofjernkontroll Kan tilkobles via kabel (inkludert) Elektronisk kontrollert proporsjonale hydraulikkventiler
Driftsfrekvensbånd:	863–870 MHz (EU og EFTA)
Batteri, fjernkontrollenhet:	7,2 V / 750 mAh, NiMH, (2 stk. A425086)
Batterilader:	80–250 V AC 50/60 Hz, A426435
Batteriladetid	~4 timer
Egnede Avant-kompaktlastere:	Se tabell 1



4.1 Informasjon om radiofjernkontrollen

Dette redskapet er utstyrt med et radiofjernkontrollsystem som opererer i frekvensområdet 863–870 MHz. Det kan brukes i EUs (Den europeiske union) og EFTAs (Det europeiske frihandelsforbund) medlemsland. Hvis du er usikker på gravemaskinmodellen, sjekk det tekniske typeskiltet til enheten som angir i hvilke markeder radiofjernkontrollen kan brukes.

Uautoriserte modifikasjoner av frekvensen eller andre parametre på radiosenderen er forbudt. Modifisert eller defekt radioutstyr kan føre til at systemet ikke overholder lokale forskrifter.

Denne gravemaskinmodellen må ikke eksporteres til eller brukes utenfor EU- og EFTA-området. Andre gravemaskinmodeller kan være tilgjengelige for ulike markedsområder, ta kontakt med Avant-forhandleren for mer informasjon.

VIKTIG

Driftsfrekvensen til radiofjernkontrollsystemet er regulert av lover og standarder som gjelder lokalt eller er spesifikke for markedsområdet. For at hele kontrollsystemet skal være i overensstemmelse med lover og forskrifter må systemet brukes bare i det området som er angitt i den tekniske informasjonen til gravemaskinen og kontrollsystemet. Systemet må ikke brukes hvis det ikke er i samsvar med lokale lover, forskrifter eller standarder.

Avant Tecno Oy kan ikke holdes ansvarlig hvis radiofjernkontrollen er innstilt med frekvenser som er forbudt i landet hvor den er i bruk.

4.2 Sikkerhetsetiketter og hovedkomponenter på redskapet

Nedenfor angis en liste over etiketter og merker på redskapet. De må være synlige og lesbare på utstyret. Alltid bytt skadede eller manglende etiketter. Nye merker kjøpes via forhandleren din eller ved å henvende deg til kontaktinformasjonen angitt på dekslet.



ADVARSEL

Sjekk at alle advarselsmerker er lesbare. Advarselsmerkene inneholder viktig sikkerhetsinformasjon, og de hjelper til med å identifisere og huske farene relatert til utstyret. Erstatt skadede eller manglende advarselsmerker med nye.



A46771



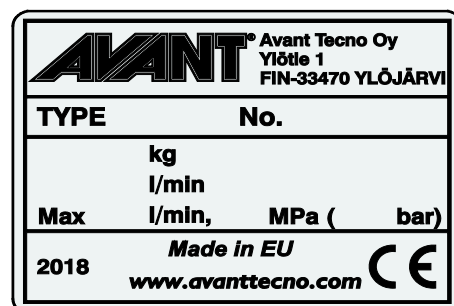
A46803



A46772



A46797



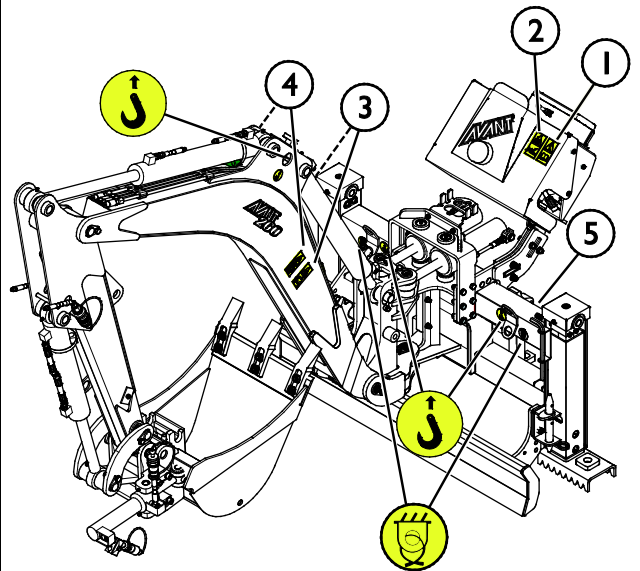
Redskapets identifikasjonsplate

A422951

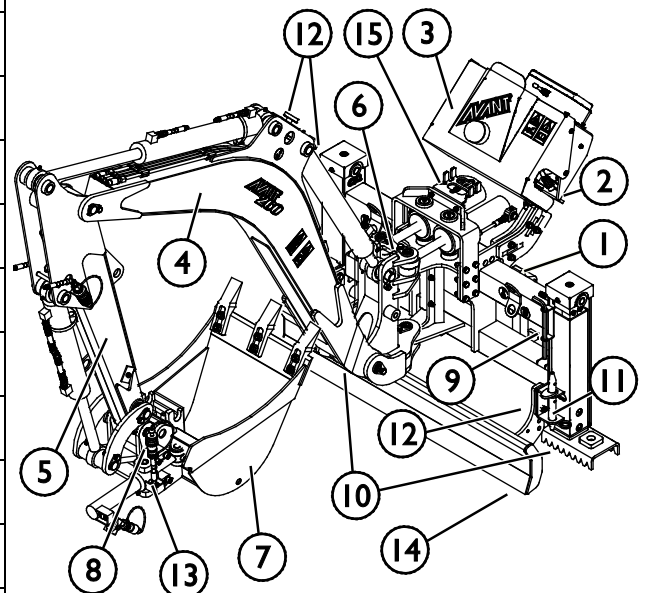
Slik setter du på et nytt merke: Rengjør overflaten grundig for å fjerne alt fett. La den tørke helt. Trekk av den beskyttende filmen til merket, og trykk det bestemt på. Sørg for at du ikke tar på limen til merket.

Tabell 3 – Varselmerker og plassering

	Merke	Forklaring
1	A46771	Fare for feil bruk - Les bruksanvisningen før bruk.
2	A46803	Klem- og kuttfare, hold avstand til bevegelige deler og ikke forlat redskapet mens det er i bruk. Redskapet skal kun betjenes fra førersetet.
3	A46772	Klemfare - Ikke gå under et løftet redskap; hold avstand fra redskaper som er løftet opp.
4	A46797	Klemfare innen rekkevidden for gravemaskinen, hold avstand fra farlige områder.
5	A422951	Redskapet identifikasjonsplate


Tabell 4 – Gravemaskin 260 med fjernkontroll – Hovedkomponenter

1	Ramme med Avant-hurtigkoblingsbraketter
2	Toppkobling (koblingsbrakett)
3	RC-kontrollenhet (mottaker) med roterende varsellys
4	Løftearm
5	Fremre arm (spak)
6	Armens svingsylindre
7	Utskiftbar skuffe
8	S30-150-hurtigkobling for skuffe
9	Unbrakonøkkel 12 mm (for skuffe)
10	Hydraulisk justerbare støtteben
11	Pigg for hydraulisk støtteben (2 stk.)
12	Service-/transportstøtte (3 stk.)
13	Vippeskuffeadapter (valgfritt ekstrautstyr)
14	Bulldoserblad
15	Multikoblingsholder



5. Feste redskapet

Gravemaskin 260 leveres med en 400 mm skuff montert og er klar til bruk ved levering. Når gravemaskinen kobles til kompaktlasteren, må støttebraketten (også kalt toppkoblingen) også monteres i tillegg til hurtigkoblingen og tilkobling av hydraulikkoblingene.

5.1 Montering av gravemaskinen på minilasteren

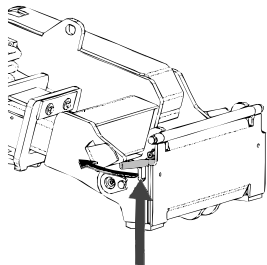
Montering av gravemaskin på minilasteren er raskt og enkelt, men det må gjøres nøyaktig. Gravemaskinen kan lett velte mot minilasteren eller mot føreren hvis den ikke er riktig montert. For å hindre farlige situasjoner må du alltid følge prosedyren for montering, på de neste sidene. Husk også sikkerhetsreglene i kapittel 3.



Klemfare – pass på at et låst redskap ikke vil bevege seg eller falle overende. Ikke opphold deg i området mellom redskapet og lasteren. Redskapet må kun tilkobles på et jevnt underlag.

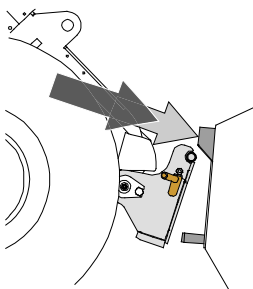
Aldri flytt eller løft et redskap som ikke har blitt låst på plass.

Avant hurtigkoblingssystem:



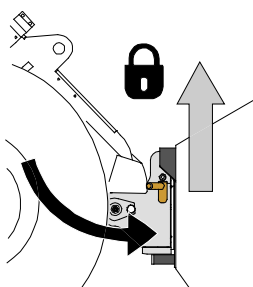
Trinn 1:

- Løft HK-platens låsestifter opp og vri dem bakover inn i sporet, slik at de låses i øverste posisjon.
- Hvis kompaktlasteren er utstyrt med et låsesystem med hydrauliske redskaper, må du lese bruksanvisningen for låsesystemet fra den relevante håndboken.
- Kontroller at hydraulikkslangene og strømkablene plasseres slik at de ikke kommer mellom koblingsplaten til kompaktlasteren og redskapet, og at de ikke klemmes eller gnis mot skarpe kanter.



Trinn 2:

- Vri hurtigkoblingsplaten hydraulisk til en kryssvis foroverposisjon.
- Kjør lasteren på redskapet. Hvis lasteren er utstyrt med en teleskoparm, kan du bruke den.
- Rett inn de øvre låsestiftene på lasterens HK-plate slik at de er under de tilsvarende brakettene på redskapet.



Trinn 3:

- Løft bommen litt opp – dra lasterspaken bakover for å løfte redskapet opp fra bakken.
- Drei lasterspaken til venstre for å dreie den underste delen av hurtigkoblingsplaten bort på redskapet.
- Lås låsestiftene manuelt eller lås hydraulikklåsen.
- **Alltid kontroller at begge låsestiftene er låst på plass.**

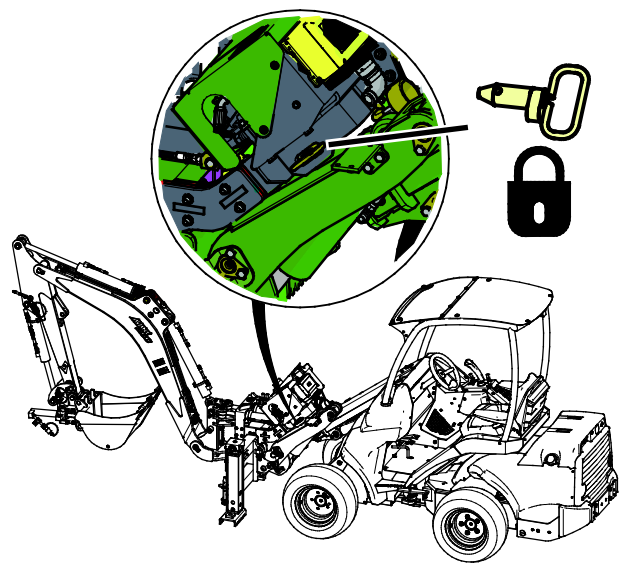
VIKTIG
Trinn 4:

- Etter at låsestiftene er godt låst, lås støttebraketten (toppkoblingen)

- Løft og vipp gravemaskinen slik at hullet til støtten innrettes med braketten på lastearmen



- Lås støttebraketten med stiften.
- Sikre stiftene med sperrepinnen.


VIKTIG

Koble alltid til støttestangen før bruk av gravemaskinen. Støttestangen stabiliserer redskapet og hindrer gravemaskinen i å velte forover under bruk.

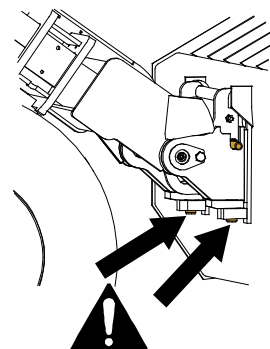

ADVARSEL

Fare for klemskader – unngå tipping over redskapet. For sterk vipping eller løfting av et uløst redskap øker faren for å velte redskapet. Ikke bruk den automatiske låsingen av låsestiftene når redskapet løftes mer enn én meter fra bakken. Dersom låsestiftene ikke returnerer til normal posisjon ved tilting, ikke utfør tilt eller løft redskapet mer. Senk redskapet ned på bakken og sikre låsingen manuelt.


ADVARSEL

Fare for fallende objekter – unngå at redskapet faller ned.

Et redskap som ikke er fullstendig låst til lasteren kan falle ned på bommen eller mot brukeren, eller det kan falle under lasteren under kjøring og føre til at brukeren mister kontroll over lasteren. Aldri flytt eller løft et redskap som ikke har blitt låst på plass. Før du flytter eller løfter redskapet, kontroller at låsestiftene er i den nedre posisjonen og kommer gjennom festene på redskapet på begge sider.



5.2 Tilkobling og frakobling av hydraulikkslanger

På Avant-lastere er hydraulikkslangene koblet til ved bruk av multikoblingssystemet. Hvis du har en Avant 300-700-serie laster med de normale hurtigkoblingene og ønsker å endre til multikoblingssystemet, kontakt Avant-forhandleren eller servicepunktet for instruksjoner eller installasjon.



ADVARSEL

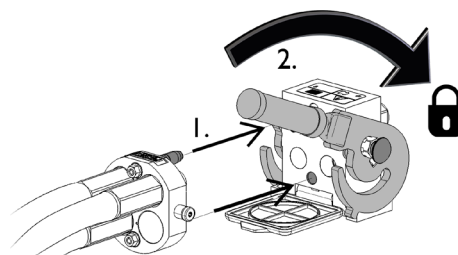
Fare for bevegelse av redskapet og hydraulikkoljen spruter ut – koble aldri til eller fra hurtigkoblinger eller andre hydraulikkkomponenter mens kontrollspaken til arbeidshydraulikkens kontrollspak er låst på, eller hvis systemet er satt under trykk. Å koble til eller fra hydraulikkoblingene mens systemet står under trykk, kan føre til utilsiktede bevegelser av redskapet eller til at væske under høyt trykk kommer ut, og dette kan føre til alvorlige skader eller forbrenninger. Følg trygg stopprosedyre før du kobler fra hydraulikksystemet.

VIKTIG

Hold alle koblingene så rene som mulig; bruk beskyttelseskaplene på både redskapet og kompaktlasteren. Skitt, is, etc. kan gjøre bruken av koblingene betydelig vanskeligere. La aldri slangene henge på bakken. Plasser koblingene i holderen på redskapet.

Tilkobling av multiconnector-systemet:

1. Innrett stiftene til redskapskoblingen med respektive huller på kompaktlasterkoblingen. Multiconnector-systemet kobles ikke til dersom redskapskoblingen står opp-ned.
2. Koble til og lås multiconnector-systemet ved å vri spaken mot kompaktlasteren.

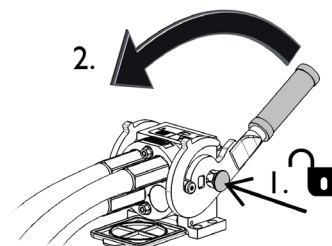


Spaken bør enkelt kunne flyttes hele veien til låst posisjon. Hvis spaken ikke går lett, kontroller innretting og posisjon til koblingen og rengjør koblingene. Slå også av kompaktlasteren og slipp ut resttrykket.

Frakobling av multiconnector-systemet:

Før du kobler fra, sett redskapet ned på et fast og jevnt underlag.

1. Slå av arbeidshydraulikken til lasteren.
2. Mens utløserknappen trykkes, snu spaken for å koble fra koblingen.
3. Etter avsluttet operasjon sett multiconnectoren i holderen på redskapet.



Frakobling av hydraulikkslanger:

Før frakobling av koblingene, senk redskapet ned for sikker plassering på fast og flat mark. Sett hydraulikkspaken for hydraulikkuttaket i nøytral stilling.

VIKTIG

Ved frakobling av redskapet, koble alltid fra hydraulikkoblingene før du låser opp hurtigkoblingsplaten for å hindre slangeskader og oljesøl. Sett beskytteshettene tilbake på koblingene for å hindre urenheter i å trenge inn i hydraulikksystemet.

Utslipp av gjenværende hydraulikktrykk:

Hvis det er trykk igjen i hydraulikksystemet på redskapet, er det ofte mulig å koble fra hydraulikkoblingene, men det kan bli vanskelig å koble dem sammen igjen. Hvis koblingene ikke vil gå sammen må trykket slippes ut ved å betjene hydraulikkspaken for uttaket på minilasteren mens motoren står. For å forsikre at det ikke er noe trykk igjen i hydraulikksystemet på redskapet må du stanse motoren på minilasteren og betjene spakene for hydraulikkuttak noen ganger fram og tilbake, før koblingene kobles fra.

5.3 Elektrisk kobling

Redskapets elektriske funksjoner:

Mottaksenheten til gravemaskinen, inkludert radiomottakeren og elektrisk styrte hydraulikkventiler, trenger elektrisk forsyning fra kompaktlasteren for å fungere. Elektrisk strøm til mottakeren kan leveres med kompaktlastersens joystickkonsoll for elektriske funksjoner, eller med standard kabelbunt som leveres med redskapet.

5.3.1 Koble redskapets kabelbunt til kompaktlasteren

Fra år 2016 finnes det et integrert støpsel i multiconnectoren til redskapet. Imidlertid følger også en separat kabelbunt med redskapet for å gjøre det mulig å koble og bruke redskapet med kompaktlastere som ikke er utstyrt med joystickkonsoll for elektriske funksjoner.

Det finnes tre måter å koble til den elektriske koblingen, avhengig av utstyret på kompaktlasteren og redskapet:

1. Hvis kompaktlasteren ikke er utstyrt med joystickkonsoll for elektriske funksjoner:

Bruk den separate kabelbunten med en bryter som følger med redskapet. Koble denne kabelen til 12 V stikkontakten nær føreraset i kompaktlasteren, og til støpselet på redskapet.

1. Støpselet kobles til 12 V stikkontakten nær føreraset i kompaktlasteren.

Mer informasjon om strømuttaket til kompaktlasteren finnes i bruksanvisningen til kompaktlasteren.

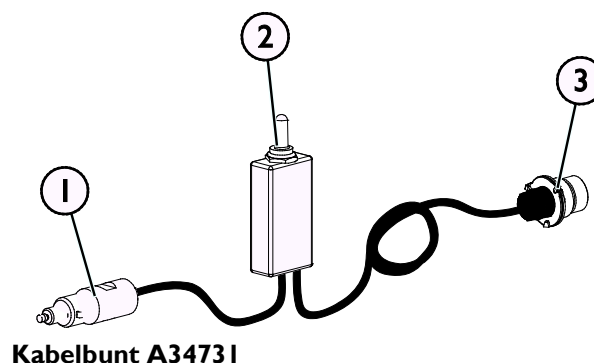
2. PÅ/AV-bryter

Plasser bryteren i førerhuset slik at den er lett tilgjengelig men ikke vil brukes utilsiktet.

Denne kabelen med en bryter kan kun brukes til å styre roteringen av utkastertuten.

3. Koble støpselet til redskapet.

Hvis redskapet er utstyrt med et støpsel som er integrert i multiconnectoren til redskapet, koble strømledningen fra multiconnectoren.

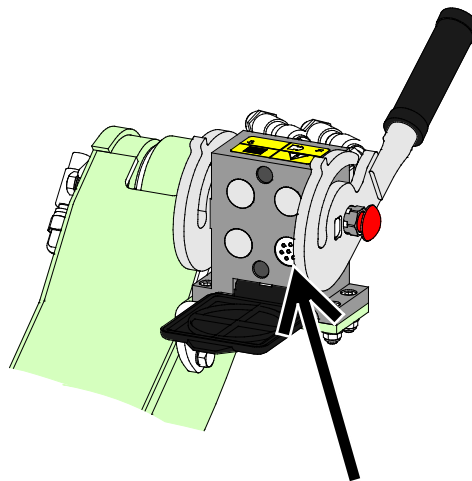


2. Hvis kompaktlasteren din er

- utstyrt med joystickkonsoll for elektriske funksjoner, og
- kompaktlasteren et produsert **etter** 2016:

Hvis kompaktlasteren er utstyrt med joystickkonsoll for elektriske funksjoner og det elektriske støpselet er integrert i multiconnectoren, kobles kabelbunten til redskapet når multiconnectoren er tilkoblet. Rengjør begge multiconnectorene før multiconnectoren kobles til.

Det er ikke behov for den separate kabelbunten A34731 når kompaktlasteren er utstyrt med joystickkonsoll for elektriske funksjoner.



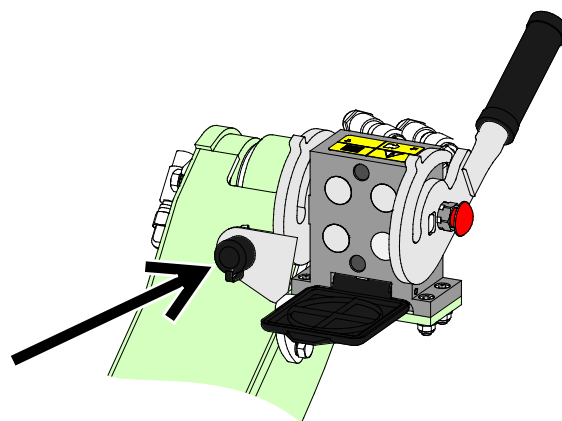
Joystickkonsoll for elektriske funksjoner, kompaktlaster produsert i 2016 eller senere

3. Hvis kompaktlasteren din er

- utstyrt med joystickkonsoll for elektriske funksjoner, og
- kompaktlasteren et produsert **før** 2016:

Hvis kompaktlasteren er utstyrt med joystickkonsoll for elektriske funksjoner, og det er en stikkontakt nær multiconnectoren til kompaktlasteren, koble støpselet til redskapet til kompaktlasters stikkontakt.

Det er ikke behov for den separate kabelbunten A34731 når kompaktlasteren er utstyrt med joystickkonsoll for elektriske funksjoner.



Joystickkonsoll for elektriske funksjoner, kompaktlaster produsert i 2016 eller før

VIKTIG

Påse at strømledningene ikke setter seg fast, klemmes eller strekkes når utstyret beveger seg.

Ved bruk av joystickkonsoll for elektriske funksjoner som er tilgjengelig for kompaktlasteren, er redskapets kontrollbrytere lett tilgjengelige på enden av lasterspaken.

Mer informasjon om strømuttaket til kompaktlasteren finnes i bruksanvisningen til kompaktlasteren.

5.4 Frakobling og lagring

Koble fra og oppbevar redskapet på jevnt underlag. Den beste måten å oppbevare redskapet er å plassere det der hvor det er beskyttet mot direkte sollys, regn, og ekstreme temperaturer.

- Unngå å la redskapet ligge direkte på bakken. Plasser det f.eks. på treblokker eller en pall.
- Plasser multikoblingen i holderen som angitt med en pil i figuren under. Aldri la hydraulikkoblingen ligge på bakken.
- Sørg for at redskapet er sikret mot forflytning under lagring.
- Klatre aldri på redskapet.

5.4.1 Fjerne gravemaskinen fra en kompaktlaster

1. Still støttebena for oppbevaring
 - Still støttebena til gravemaskinen likt ned på et jevnt og fast underlag.
 - Hvis bulldoserbladet på frontrammen til gravemaskinen er senket, juster støttebena slik at gravemaskinen står stødig på dem.
2. Betjen gravemaskinen slik at den stilles i korrekt oppbevaringsposisjon
 - Still skuffen rett over bakken for å kunne flytte gravemaskinen for å fjerne støttebrakettstiften
3. Drei kompaktlasterens kontrollspak for arbeidshydraulikk til nøytral posisjon.
4. Fjern stiften til støttebraketten
 - Vipp lastearmen etter behov for å frigjøre eventuelle krefter som er påført stiften
5. Slå av kompaktlasteren motor og slipp ut hydraulisk resttrykk
 - Mens motoren er avslått, før styrespakene til fjernkontrollen i alle retninger. Før også kontrollspaken for arbeidshydraulikk fra førerstedet til ekstremposisjonene. Denne prosedyren vil slippe ut resttrykket som er igjen i gravemaskinen, og skuffen og gravemaskinens armer vil senkes til en stabil posisjon.
6. Deaktiver radiofjernkontrollen
7. Koble fra den hydrauliske multiconnectoren
8. Frigjør låsen til hurtigkoblingsplaten og kjør kompaktlasteren bort fra gravemaskinen



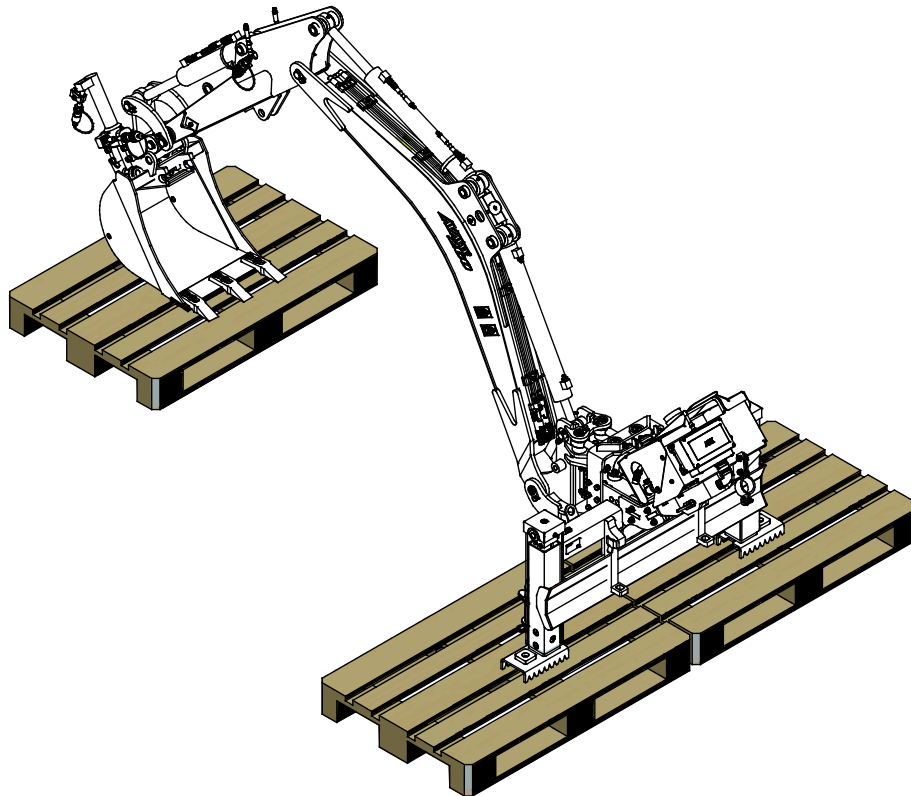
Veltefare – Påse at redskapet er sikret mot all bevegelse under oppbevaring.

Ved behov bruk f.eks. treklosser under støttene for å sikre tilstrekkelig stabilitet.

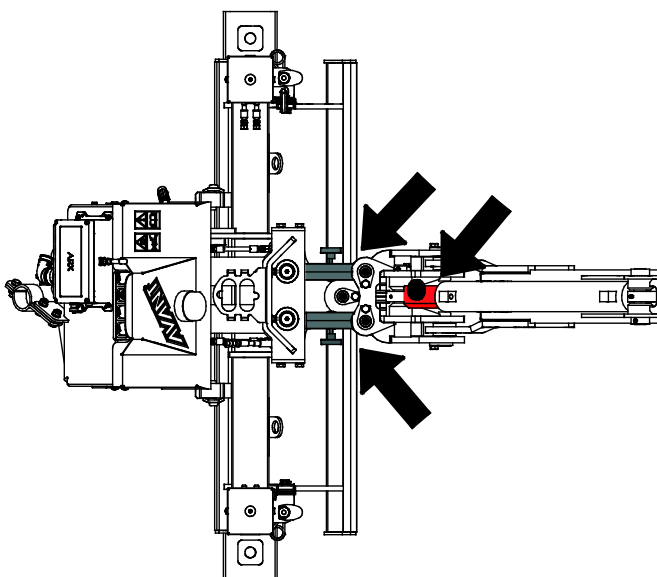
Riktig lagringsposisjon:

Sett gravemaskinen i posisjonen som er vist i figuren under:

- Skuffen flatt på bakken, rett fremover, ikke for nær rammen
- Armen i en slik posisjon at oppbevaringsstøttene kan låses



5.4.2 Bruk av oppbevarings-/transportstøtte

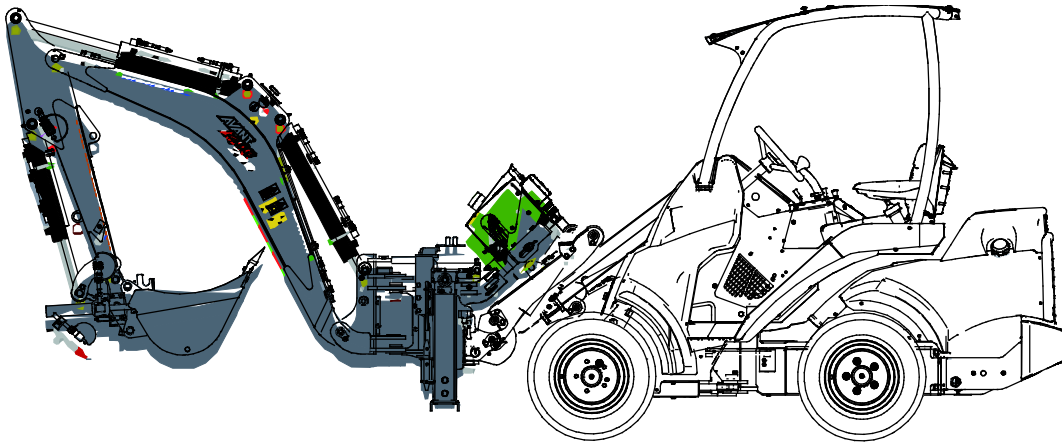


Før oppbevaring, transport eller service:

- Lås armen til gravemaskinen for å hindre den fra å bevege seg eller falle ned
 1. Hold gravemaskinen låst til kompaktlasteren
 2. Betjen kontrollene til gravemaskinen for å flytte armen til midtposisjonen, og løft slik at sylindere kan låses
 3. Sikre styresylindere og løftesyndere til gravemaskinen med de røde transportstøttene som oppbevares på gravemaskinen.

5.4.3 Transportposisjon

Still gravemaskinen i midtposisjonen (rett forover) slik at den ikke vil påvirke kompaktlasterens stabilitet. Midtposisjonen vil hindre sikten fra førersetet så lite som mulig. Hold lasteren stabil. Transporter alltid gravemaskinen så lav og nær bakken som mulig. Teleskoparmen skal være trukket tilbake under kjøring.



6. Instruksjoner for bruk

Kontroller redskapet og området rundt en gan til før du starter arbeidet, og at alle hindringer er fjernet fra arbeidsområdet. En rask kontroll av redskapet og arbeidsområdet før bruk er for å øke sikkerheten og få mest mulig ut av redskapet.



ADVARSEL

Fare for velt – unngå overbelastning. Kompaktlasteren kan velte ved håndtering av for tunge laster eller pga. dynamiske bevegelser forårsaket av transport og håndtering av en tung last. Ikke forleng teleskopbommen når lasten nærmer seg lasterens løftekapasitet eller mens lasterbommen er vannrett. Når du merker at bakhjulene til lasteren er i ferd med å lette fra bakken, eller hvis lastindikatoren på lasteren (hvis aktuelt) signaliserer:

- Senk lasten rolig og trekk tilbake teleskopbommen.
- Unngå plutselig farts- eller retningsendringer mens lasten er løftet opp.
- Bruk ekstra motvekter ved behov.



ADVARSEL

Fare for kollaps – Aldri kjør langs en utgraving. Kjøring nær kanten av en utgraving kan føre til at kanten kollapser, og kompaktlasteren kan dermed falle. Inspiser arbeidsstedet og vær oppmerksom på eventuelle potensielle farer i området. Spesielt kan løs jord kollapse enkelt, men kollaps kan skje i alle typer jord. Hvis det er nødvendig å forsterke grøften, ha materialene klare ved start av grøftegravningen. Legg løs jord langt nok borte fra grøften, aldri rett ved siden av den. Gå kun ned i grøften etter grundig evaluering av sikkerheten. Lokale krav kan begrense dybden av en grøft uten forsterkninger. Marker eller inngjerd utgravingsområdet og hold uvedkommende unna.



FORSIKTIG

Fare for fallende last og tap av stabilitet - Aldri løft gjenstander med gravemaskinen. Gravemaskinen er ikke ment til å løfte laster og er ikke utstyrt med løfteøyer for løfting av gjenstander.



ADVARSEL

Klemfare – aldri la noen befinne seg under et redskap eller lastebommen. Husk at lasterbommen kan senkes eller tiltes, selv når motoren er slått av (klemfare). Lasteren skal ikke forlates for å holde en last løftet i lengre tid. Alltid senk redskapet ned til en trygg stilling før du forlater førersetet.



6.1 Kontroll før bruk

- Kontroller at alle hindringer, inkludert eventuelle skjulte hindringer, er fjernet fra arbeidsområdet eller merk dem tydelig før drift.
- Påse at det er sikkert å grave i området. Finn ut om det er elektriske ledninger, vannlinjer eller lignende i en dybde som kan nås med utstyret. Finn ut om det finnes lokale forskrifter om gravesikkerhet. Det kan være obligatorisk å kontakte lokale myndigheter før start av graving.
- Sjekk at skuffen er sikkert låst og at skuffestiftene er sikret.
- Betjen gravemaskinen kun i godt opplyste områder.
- Sikre at tilskuere er på trygg avstand når du bruker utstyret. Ikke tillatt noen å entre fareområdet til armen eller å oppholde seg rett foran kompaktlasteren. Alltid kontroller at det er sikkert å rygge kompaktlasteren. Stol aldri på at tilskuere holder seg i ro der du så dem sist. Dette gjelder spesielt barn som tiltrekkes av utstyr i bevegelse.
- Sjekk redskapets og lasterens generelle stand, og kontroller for mulige hydraulikkoljelekkasjer. Redskapet må ikke brukes hvis det er feil på hydraulikksystemet til lasteren eller redskapet. Se kapittel 7 for vedlikeholdsinstruksjoner.
- Husk korrekte arbeidsmetoder og påse at kompaktlasteren og redskapet brukes på sikker måte slik som angitt. La aldri barn bruke utstyret.
- Du må aldri bruke maskinen eller redskapene når du er påvirket av alkohol, stoff, medisiner som kan redusere dømmekraften, eller av andre medisinske årsaker ikke er i stand til å betjene utstyret.
- Påse at mottaks- og senderenhetene er intakte
- Påse at symbolene på panelet til senderenheten og på mottaksenheten er tydelig synlige.
- Påse at den mekaniske betjeningen av STOPP-trykknappen på senderenheten er korrekt.
- Sjekk at kablingen til mottaksenheten er intakt og tilkoblet.

6.2 Betjening av gravemaskinen

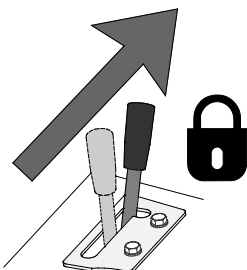
Gravemaskinen kan bare styres med fjernkontrollenheten, enten via radiokobling eller med en kabel. Det finnes ingen manuelle kontrollspaker på dette redskapet.

1. Sjekk at gravemaskinen er fullstendig tilkoblet kompaktlasteren før oppsett av kontrollenheten
 - Begge hurtigkoblingsstiftene til hurtigkoblingen må være i låseposisjon
 - Støttestangen til gravemaskinen må være låst og sikret til lastearmen
 - Koble til multiconnectoren. Hvis kompaktlasters multiconnector ikke inkluderer en elektrisk kontakt, tilkoble strømkabelen til gravemaskinen separat.
2. Etter at gravemaskinen er korrekt tilkoblet til kompaktlasteren, kjør kompaktlasteren til arbeidsstedet. Når gravemaskinen er innrettet slik at den er klar for arbeid:
 - Senk gravemaskinen ned til bakken ved bruk av lastearmen.
Teleskoparmen til kompaktlasteren skal være helt tilbaketrasket ved bruk av gravemaskinen.
 - Skyv lastearmen helt ned for å påføre trykk på gravemaskinen. For best stabilitet må tilstrekkelig vekt påføres rammen til gravemaskinen og støttebena. Fronten av kompaktlasteren kan løftes litt opp fra bakken.
3. Konfigurer og slå på fjernkontrollen
 - Konfigurer fjernkontrollenheten bare når gravemaskinen ellers er klar for arbeid.
 - Juster kompaktlasters motor til å svive med middels turtall. Sjekk bruksanvisningen til kompaktlasteren for turtallsinnstilling som gir arbeidshydraulikkflow innenfor anbefalt område.
 - Strekk ut støttebena slik at fronthjulene til kompaktlasteren løftes litt over bakken. Se side 27.

VIKTIG

Kontroller at gravemaskinen er festet korrekt til minilasteren. **Bruk aldri gravemaskinen uten at støttebraketten (toppstaget) er riktig festet.** Hensikten med braketten er å hindre tilting, redusere belastningen på lastearmen, og gjøre gravemaskinen mer stabil for å sikre mer effektivt arbeid.

6.2.1 Kontroller



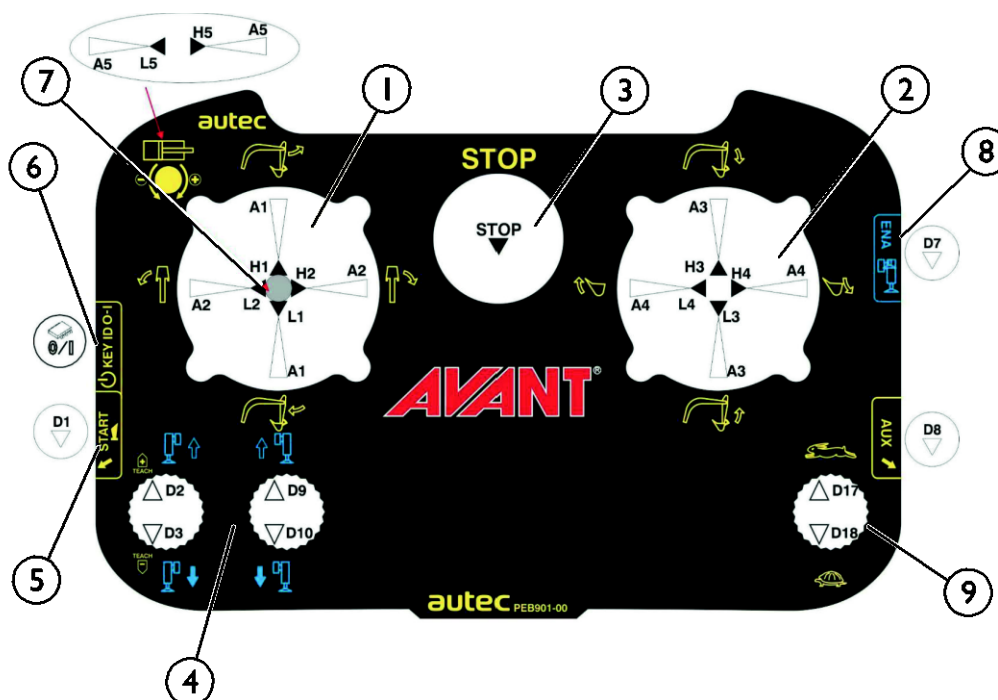
Flytt kompaktlasterens kontrollspak for arbeidshydraulikken til låseposisjonen når gravemaskinen er klar for betjening.

Frigjør kontrollspaken til arbeidshydraulikken når gravemaskinen ikke betjenes.

VIKTIG

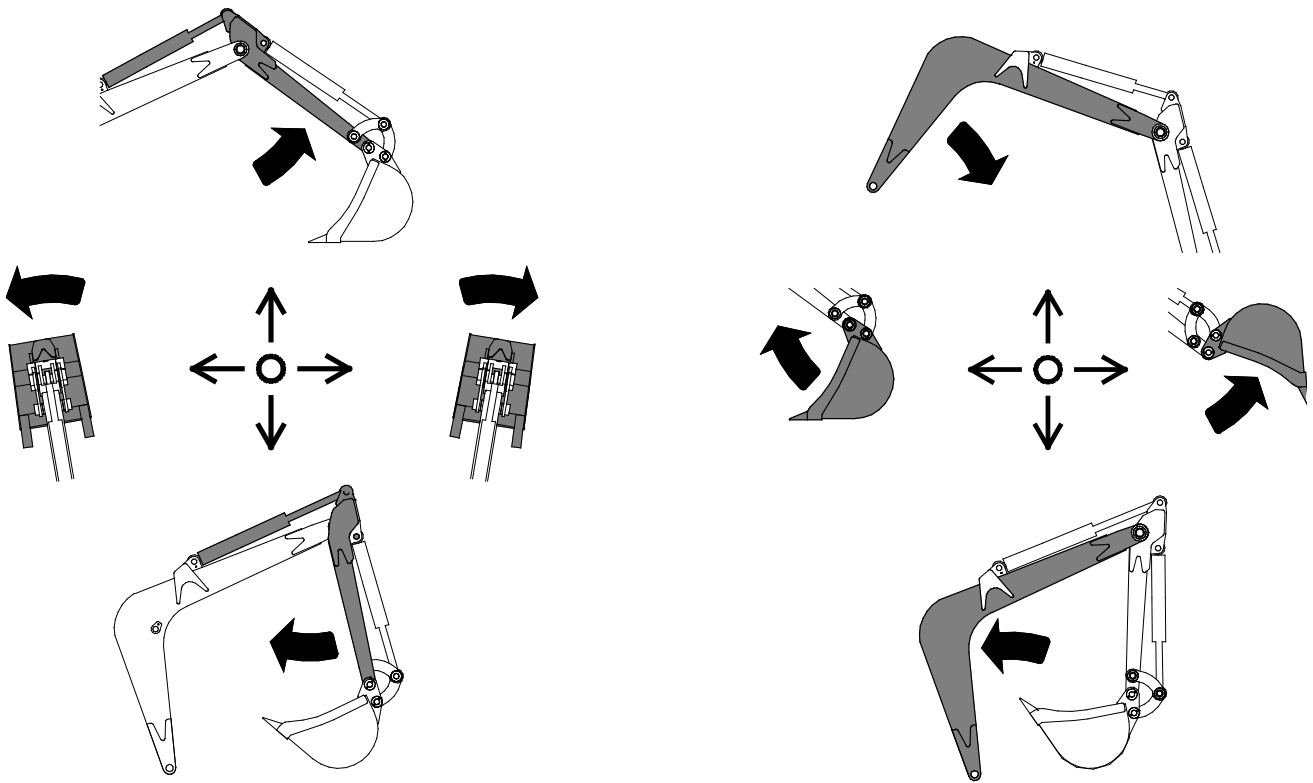
Oljestrømmen for arbeidshydraulikken skal ikke overskride 45 l/min. Se bruksanvisningen til kompaktlasteren for korrekt turtallsinnstilling for kompaktlasterens motor.

Følgende etikett på radiosenderen beskriver funksjonene til kontrollspakene.



- | | |
|--------------------------------|------------------------------------|
| 1. Venstre kontrollspak | 6. Nøkkelskifter for strøm |
| 2. Høyre kontrollspak | 7. Vippekuffeadapter |
| 3. STOPP-trykknapp (rød) | 8. ENA-knapp (D7) (blå) * |
| 4. Støttebenkontroller (blå) * | 9. Valgbryter for hastighetsområde |
| 5. Startknapp (grønn) | |

*) For bruk av støttebena er det nødvendig å trykke samtidig på aktuatoren og ENA-knappen (D7) på radiosenderens side



Venstre kontrollspak:

- fremre arm (spak)
- svinging

Høyre kontrollspak:

- hovedarm
- skuffe

Slå på venstre joystick:

- Skuffevippeadapter (ekstraustyr)



ADVARSEL

Klemfare – Forhindrer utilsiktede bevegelser av redskapet. Slå av arbeidshydraulikken så snart gravemaskinen ikke brukes for å deaktivere kontrollene til gravemaskinen. Slå på arbeidshydraulikken ved graveområdet bare når du er klar til å betjene gravemaskinen.

6.2.2 Støtteben

Gravemaskinen er utstyrt med hydrauliske støtteben, som stabiliserer gravemaskinen under bruk og spesielt ved flytting av materiale til sidene.

For å justere støttebena:

For bruk av støttebena er det nødvendig å trykke samtidig på bryteren (4) og ENA-knappen [D7] (8) på radiosenderens side.



ADVARSEL

Fare for velt – Hold støttebena på bakken. For best stabilitet må gravemaskinen senkes ned på bakken, og støttebena må være godt plantet på bakken når gravemaskinen betjenes. Vekten av skuffen kan forskyve tyngdepunktet til utstyret og føre til velt på skråflater. Betjen bare gravemaskinen med kompaktlasteren på flat mark og med støttebena i bruk.

6.2.3 Starte å bruke gravemaskinen med fjernkontroll



ADVARSEL

Støt- og klemfare – Hold deg unna gravemaskinen under oppsett. Gravemaskinen kan starte uventet under oppsett og føre til alvorlige personskader pga. knusing eller støt. Hold tilskuere borte fra svingområdet til gravemaskinen.



ADVARSEL

Fare for alvorlige personskader – I tilfelle problemer under oppsett av fjernkontrollen eller eventuell funksjonssvikt, deaktiver radiofjernkontrollen og koble fra den hydrauliske multiconnectoren. I tilfelle funksjonssvikt, slå av senderenheten og koble strømforsyningen fra mottaksenheten, og koble også den hydrauliske multiconnectoren fra kompaktlasteren for å hindre utilsiktede bevegelser under feilsøking.

VIKTIG

For å hindre uautorisert bruk av kontrollenheten har den en nøkkelbetjent strømbryter. For å aktivere radiofjernkontrollen er det nødvendig å bruke nøkkelbryteren som er beskrevet i prosedyren under.

Start radiosenderen som følger:

Slå på fjernkontrollsystemet etter at gravemaskinen er klargjort for graving. Se side 27

1. Koble kabelbunten til radiomottakeren til kompaktlasteren.

- Hvis kompaktlasteren er utstyrt med joystickkonsoll for elektriske funksjoner, startes mottakeren med PÅ/AV-bryteren til joystickkonsollen for elektriske funksjoner.
- Ellers brukes den separate bryteren i ledningssett A36988 (eller A34731rev.D).



2. Påse at radiosenderens STOPP-trykknapp ikke er aktivert.

Drei på trykknappen for å låse den opp ved behov.

- Etter frigjøring av trykknappen er det nødvendig å vente en stund før kontrollen starter igjen når STOPP-trykknappen er aktivert.



3. Drei strømnøkkkelbryteren på venstre side av radiosenderens hus til vertikal posisjon.

4. Start radiosenderen ved å trykke på den grønne trykknappen (D1) på den venstre siden av senderens hus.

- Når radiosenderen er startet, blinker blå LED (status) på radiomottakeren. Da fungerer senderen og mottakeren korrekt sammen ved å kommunisere med hverandre.

5. For bruk av støttebena er det nødvendig å trykke samtidig på aktuatoren og ENA-knappen (D7) på radiosenderens side. Støttebenkontrollene er merket med blått på senderen.

6. Radiosenderen slås av når STOPP-trykknappen aktiveres eller nøkkkelbryteren for strøm på bunnen av senderens hus vris til horisontal posisjon.

7. Radiomottakeren slås av med PÅ/AV-knappen på joystickkonsoll for elektriske funksjoner, med 2-veisbryteren på kabelsettet eller når kompaktlasterens motor slås av.





ADVARSEL

Støt- og klemfare – Hold deg unna området innenfor gravemaskinens rekkevidde. Plasser deg selv slik at du har god sikt over arbeidsområdet, men holder deg unna gravemaskinens bevegelige deler. Hold deg unna området innenfor gravemaskinens rekkevidde, slik at utilsiktede kontrollbevegelser ikke fører til at gravemaskinen slår deg.



6.3 Bruk av graveutstyr

Sjekk redskapet og driftsmiljøet én gang til før arbeidet startes, og at alle gjenstander er fjernet fra driftsområdet. Det er viktig å utføre en hurtig inspeksjon av utstyret og driftsområdet før bruk for å sikre sikkerheten og at utstyret yter best mulig.

6.3.1 Bruk av graveredskaper

Planlegging og effektiv bruk av graveredskaper

Gravearbeid skal alltid starte med en grundig gjennomgang på anleggsområdet og planlegging av arbeidet som skal gjøres. Følgende ting bør i alle fall tas med i betraktningen:

- Hellinger og maskinens kapasiteter
- Gravebevegelser og maskinens rekkevidder
- Hvor massen skal tømmes eller transporteres
- Behov for å gå ned i utgravingen eller grøften, og sikring mot rasing
- Hold maskinen stødig hele tiden
- Mulige farer som kan oppstå under graving

Grunnleggende graveteknikk:

Maksimal gravekraft opnås ved å kombinere hydraulikkfunksjonen for bom, stikke og skuffe.

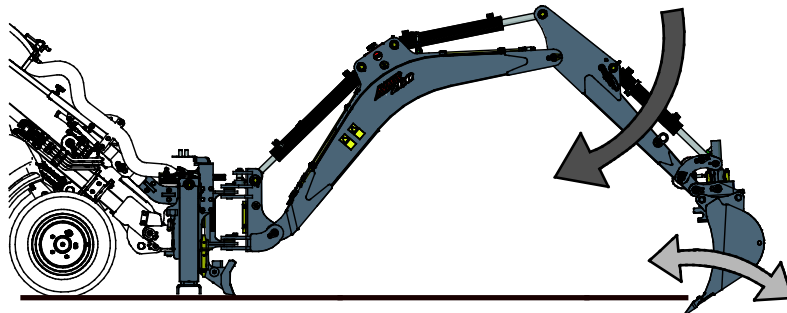
- Graving er mest effektivt når skuffeskjæret holdes i en vinkel som gjør at den kutter jorden mest mulig effektivt.

Betjen begge gravespakene samtidig for å benytte alle tre funksjoenen på en gang

La skuffetennene og skuffeskjæret arbeide for deg. Tennene gjør den første jobben ved å bryte opp jorda i biter. Jorda som brytes opp begynner å fylle skuffen, og den buede bevegelsen holder jorda i skuffe.

1.
 - Penetrer jordsmonnet med skuffen
 - Den mest effektive vinkelen varierer med materialet i jordsmonnet.

- Under typiske graveforhold, start med skuffen i ca. 45° vinkel til bakken.
- Ved graving i hardt jordsmonn kan det være nødvendig å redusere inngangsvinkelen til skuffen til det punktet hvor baksiden av skuffen nesten er i kontakt med bakken. Det kan også være nødvendig å bruke armen til å påføre trykk nedover på skuffen.



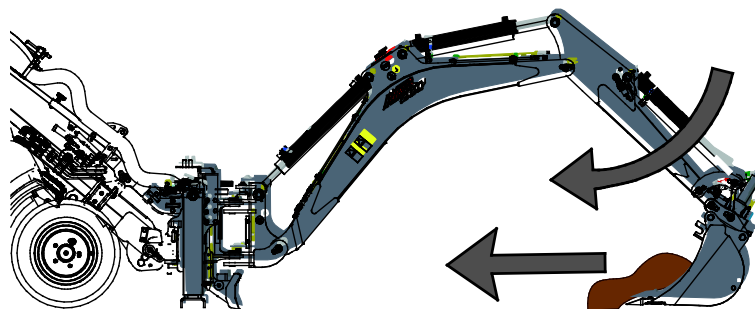
- For ren utgraving, utfør det første kuttet forsiktig, da det avgjør posisjonen og retningen for videre graving.

VIKTIG

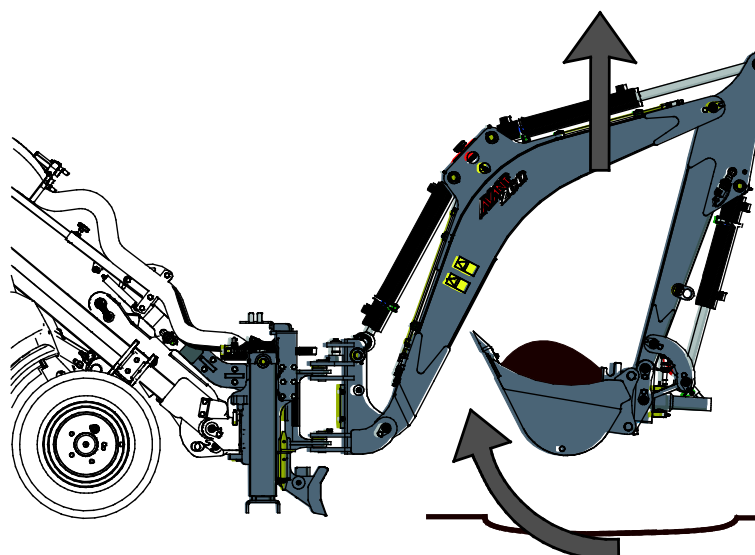
Skuffen skal ikke trykkes for hardt nedover, da det kan føre til at støttebena (frontdekkene til kompaktlasteren) løftes opp fra bakken, drar kompaktlasteren mot grøften, og gjør gravingen ineffektiv.

2.
 - Betjen spaken for å dra skuffen parallelt med bakken mot kompaktlasteren. Vri samtidig skuffen slik at den flate bunnen til skuffen holdes parallelt med bakken.

- Aldri dra materiale fra sidene for å holde maskinen stabil i terreng som heller.
- Fortrinnsvis må kompaktlasteren kjøres slik at gravingen utføres foran kompaktlasteren.



3.
 - Med en tilstrekkelig full skuffe, lukk skuffen og løft gravemaskinarmen.
 - Tøm materialet på siden, typisk minst 60 cm fra utgravingen. Ustabile jordmasser krever mer avstand.
 - Gjenta til det er nødvendig å flytte kompaktlasteren til en annen posisjon.



VIKTIG

Betjen gravemaskinen kun med egen hydraulikk og gravespakene. Ikke grav ved å kjøre maskinen. Det kan skade lastearmen og skuffen.

VIKTIG

Unngå lasting av skuffen fra siden. Arbeid med svingkrefter kan skade gravemaskinen eller lastearmen. Ikke betjen skuffen samtidig som gravemaskinen svinges til siden.

VIKTIG

Unngå å arbeide med fallkrefter ved å senke skuffen hurtig mot bakken. Bruk heller ikke skuffens fallkrefter som en hammer eller påledriver. Arbeid på denne måten kan redusere maskinens levetid kraftig og i tillegg skade kompaktlasteren.

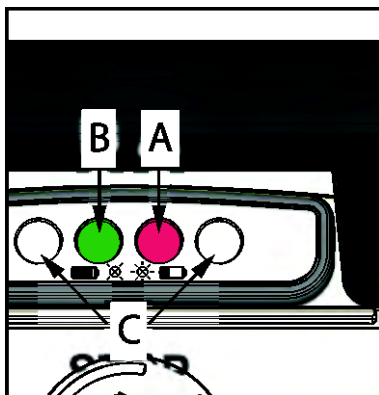

ADVARSEL



Veltefare – Aldri grav fra endeposisjonen på sidene. Gravemaskinen er bare ment for å tømme materiale til sidene, all graving må utføres foran kompaktlasteren.

6.4 Lyssignaler

Fjernkontroll

Fjernkontrollen (senderenhet) gir følgende informasjon:



- A  Rødt LED
- B  Grønt LED
- C *ikke i bruk*

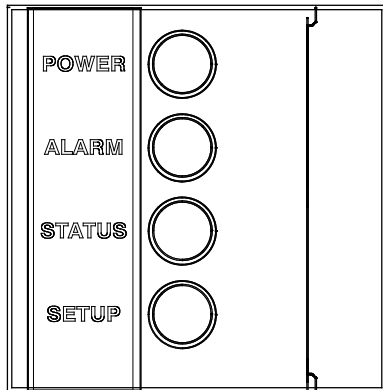
Betydningen av signalene angitt av grønt LED [B] er som følger:

Signal		Betydning
Grønt LED	Rødt LED	
av	av	Senderenheten er av.
hurtig blinking	av	Sender- og mottakerenheten kommuniserer ikke.
sakte blinking	av	Radiofjernkontrollen har startet og enhetene kommuniserer med hverandre.

Signalene som angis av rødt LED [A] indikerer funksjonssvikt i radiofjernkontrollen. Hvis rødt LED er på eller blinker, se den separate håndboken til FJR-senderenheten.

Mottaksenhet

Mottaksenheten gir følgende informasjon:



POWER POWER-LED angir statusen til mottaksenheten og radiokoblingen.

ALARM-LED advarer om unormale tilstander i mottaksenheten.

ALARM *Betydningen av signalene angitt av ALARM-LED er beskrevet i den separate håndboken for ARX-mottaksenheten.*

STATUS STATUS-LED advarer om unormale tilstander på utgangene eller på strømforsyningen, og indikerer mottak av data fra senderenheten.

SETUP-LED er vanligvis slukket. Det viser informasjon relatert til interne funksjoner og programmering av mottaksenheten, ment for profesjonelle servicearbeidere.

SETUP

Betydningen av signalene angitt av SETUP-LED er beskrevet i den separate håndboken for ARX-mottaksenheten.

Tabellen over mulige funksjonsfeil som angis av LED-lampene på mottaksenheten og løsningen på funksjonsfeilene er beskrevet i den separate håndboken for ARX-mottaksenhet.

Betydningen av signalene angitt av POWER-LED er beskrevet som følger:

Signal		Betydning
	av	Mottaksenheten er av.
POWER-LED er	på	Mottaksenheten er påslått, og radiokoblingen er ikke tilkoblet.
	blinker	Mottaksenheten er påslått og radiokoblingen er etablert.

Betydningen av signalene angitt av STATUS-LED er beskrevet som følger:

Signal		Betydning
STATUS-LED er	av	Ingen radiokobling.
	blinker sakte	Overspenning på strømforsyning.
	blinker hurtig	Mottaksenheten mottar data fra senderenheten.
	på	Overstrøm i en av de PWM-proporsjonale utgangene.

6.5 Roterende varsellys

Det er et roterende varsellys på toppen av kontrollenheten til gravemaskinen. Det angir statusen til fjernkontrollen til gravemaskinen.

Når radiosenderen er startet, blinker blått LED (status) sammen med det roterende varsellyset på radiomottakeren. Det roterende varsellyset blinker alltid når radiokoblingen mellom senderen og mottakeren er aktiv.

6.6 Arbeid i hellende terreng

Det er nødvendig å utvise ekstra forsiktighet ved flytting av redskapet i ujevnt terreng og hellinger. Kjør sakte spesielt på hellende, ujevnt og glatte flater, og unngå brå skifting av hastighet og retning. Betjen spakene på maskinen med forsiktige og rolige bevegelser. Se opp for grøfter, hull i bakken og andre hindringer, da maskinen kan velte hvis den treffer en hindring.

Rammeledet må holdes rett ved løgfting av tung last eller redskaper; svinging under løfting vil påvirke stabiliteten for maskinen og kan føre til at maskinen velter.



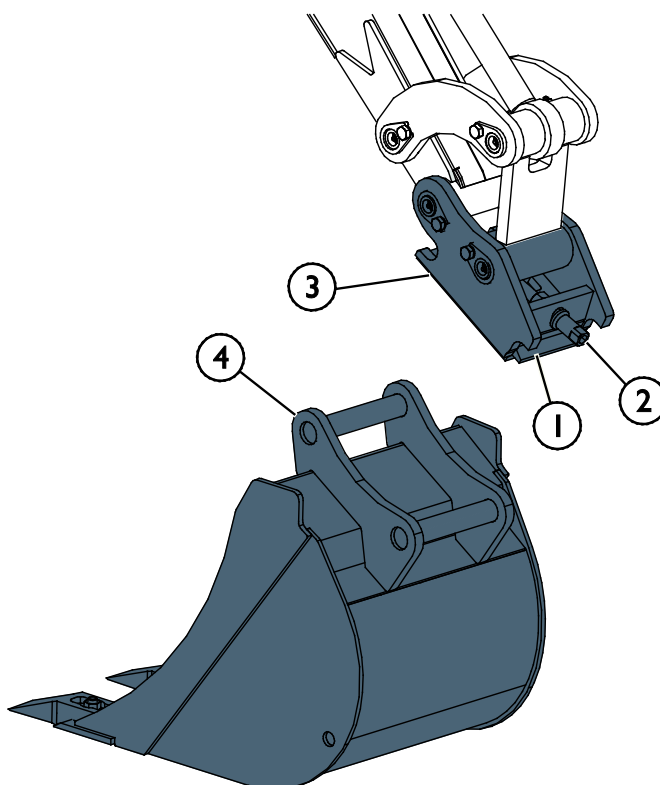
ADVARSEL

Veltefare – Aldri bruk gravemaskinen i horisontalt hellende terreng. En liten ujevnhet i bakken kan kompenseres for med støttebena, men støttebena er ikke ment for å rette opp kompaktlasteren og gravemaskinen i en bakke.

6.7 Bytte skuffe

Senk skuffen nær bakken slik at den ikke vil falle når den kobles fra.

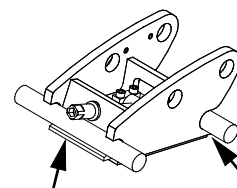
1. Frigjør låsebraketten (1) med låseskrue (2) på koblingsadapteren til skuffen. Bruk unbrakonøkkelen som oppbevares i rammen til gravemaskinen. Se side 14.
2. Når S30-hurtigkoblingen (3) til gravemaskinen er helt opplåst, løft og vipp armen over skuffen.
3. Når en ny skuffe festes og hurtigkoblingen (3) til armen er fullstendig innrettet i forhold til sin motpart (4), lås låsebraketten (1) med låseskruen (2). Stram skruen og sikre at skuffen er fullstendig låst.



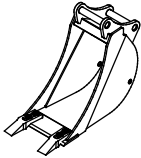
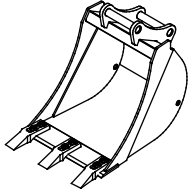
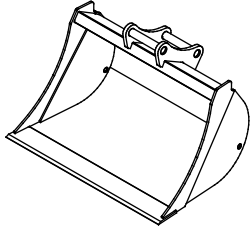
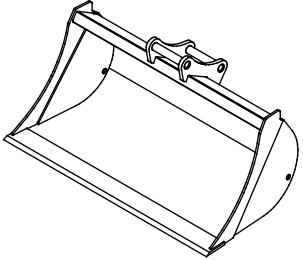
ADVARSEL

Fare for fallende objekter – unngå at redskapet faller ned.

Et redskap som ikke er fullstendig låst til lasteren kan falle ned på bommen eller mot brukeren, eller det kan falle under lasteren under kjøring og føre til at brukeren mister kontroll over lasteren. Aldri flytt eller løft et redskap som ikke har blitt låst på plass.



Tabell 5 - Gravemaskin 260 med fjernkontroll - Skuffealternativer

	A414301	A414304 (standard skuffe)	A35230	A35583
Bredde:	250 mm	400 mm	750 mm	1000 mm
Kant	2 tenner	3 tenner	rett	rett
Vekt:	54 kg	66 kg	90 kg	130 kg
				

6.8 Vippeskuffeadapter (valgfritt ekstrautstyr)

Gravemaskin 260 kan utstyres med en vippeskuffeadapter. Med vippeadapteren kan en planeringsskuffe brukes til å jevne ut bakken til ønsket helning eller, f.eks. til å grave en grøft. Vippeadapteren inkluderer det samme S30-150-hurtigkoblingssystemet for skuffen som selve gravemaskinen, slik at de samme skuffene kan brukes med vippesystemet.

Vippeadaptersettet A35249 inkluderer alle komponentene som er nødvendige i installasjonen.


ADVARSEL

Klem- og knusfare – Påse at ingen del av redskapet kan bevege seg.

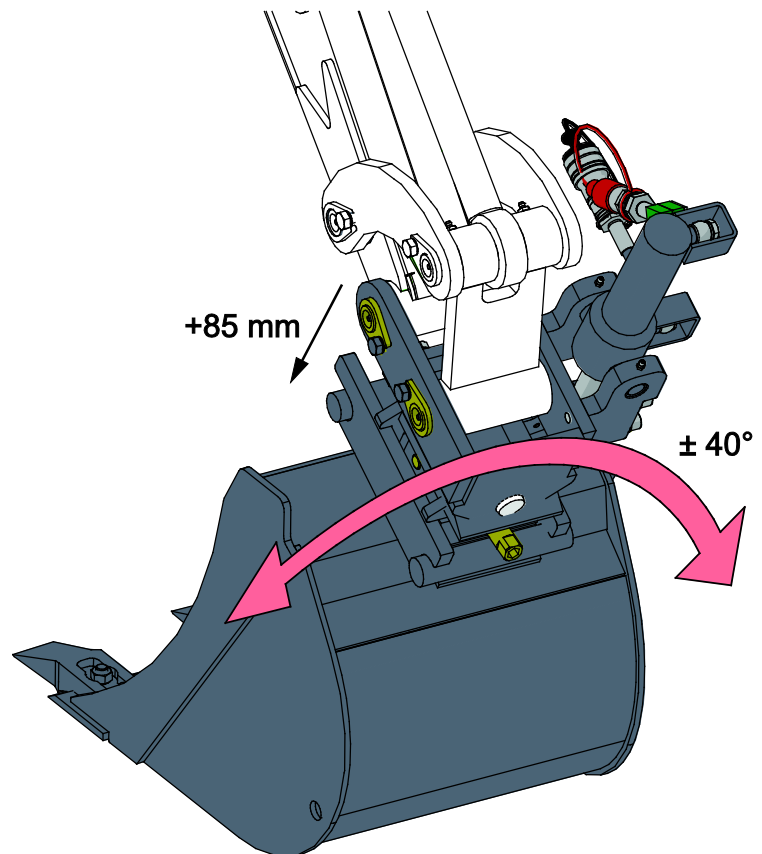
- Påse at redskapet er trygt senket ned på bakken.
- Slå av kompaktlasterens motor og still de bevegelige komponentene slik at de ikke vil påføre systemet hydraulisk trykk.
- Ingen del av redskapet må bare støttes av hydraulisk trykk eller hydrauliske sylindre.
- Ikke løsne en kobling hvis noen del av redskapet kan bevege seg som et resultat.
- Bruk ekstra støtter ved behov.



Vippevinkel

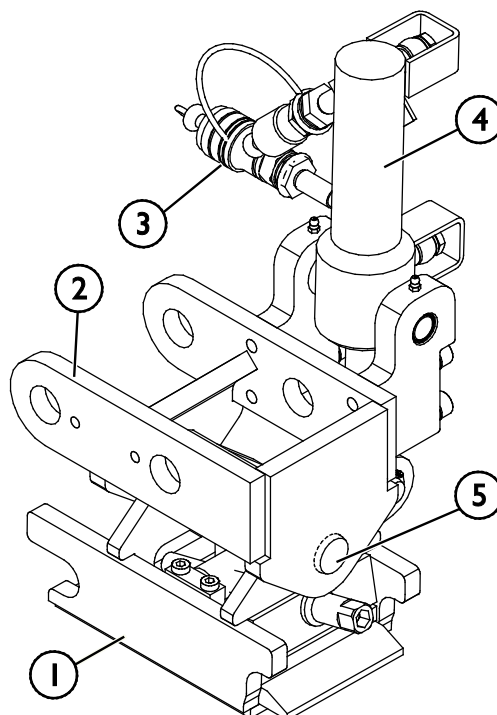
Vippingen styres med gravemaskinens kontrollere, og maksimal vippevinkel er ca. 40 grader i begge retninger.

Forskyvningen av skuffen er ca. 85 mm når vippeskuffeadapteren er i bruk.



Tabell 6 – Vippeadapterkomponenter

1. S30-hurtigkobling for skuffe
2. Øvre ramme, installert på gravemaskinen
3. Hydrauliske hurtigkoblinger, 2 stk.
4. Tiltsylinder
5. Leddbolt



Sjekk føringen av slangene og bevegelsene til redskapet

Etter tilkobling av hydraulikkslangene, test bevegelsene til redskapet grundig. Sjekk at hydraulikkslangene ikke kan strekkes eller klemmes i noen av lastearmen eller redskapet posisjoner, og sjekk at slangene ikke er i kontakt med skarpe kanter.

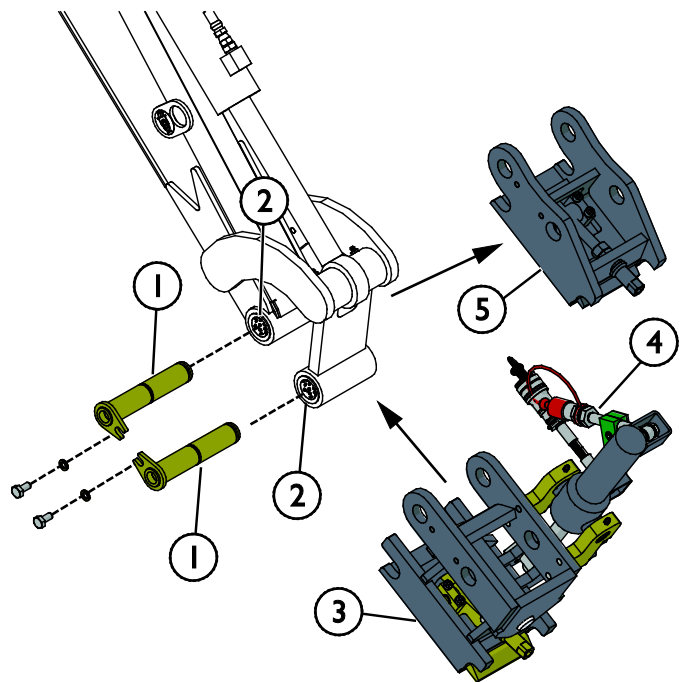
Etter at du har sjekket nøye at slangene er tilkoblet og koblingene stramme, må du sjekke koblingenes stramhet, som beskrevet nedenfor. Hydraulikksystemet er selvluftende ved betjening av hydraulikkuttaket på minilasteren.

6.8.1 Installere vippeadapter

Vippeskuffeadapteren er montert mellom den fremre armen til gravemaskinen og skuffen. Vippeskuffeadapteren erstatter standardkoblingen, og er også utstyrt med S30-150-hurtigkobling for skuffen. Gravemaskinen er utstyrt med nødvendige hydrauliske hurtigkoblinger som standard.

Erstatt standardkoblingen med vippeadapter som følger:

- 1 Koble fra skuffen som vist i denne håndboken.
- 2 Senk skuffekoblingen nær bakken slik at den ikke vil falle når den kobles fra.
- 3 Fjern leddboltene (1) som holder S30-hurtigkoblingen (5).
Bruk en myk hammer for å skyve dem ut. Slå bare forsiktig for å unngå å skade stiftene. Flytt S30-hurtigkoblingen (5) til en annen posisjon hvis stiftene ikke rikker seg.
- 4 Når vippeadapteren (3) festes, rengjør stiftene og påfør smørefett. Plasser skivene (2) under leddboltene.
- 5 Koble til de hydrauliske koblingene (4). De hydrauliske koblingene er merket med farger for å unngå feil under installasjonen.



7. Vedlikehold og service

Redskapet er konstruert for å være mest mulig vedlikeholdsfri. Regelmessig vedlikehold inkluderer jevnlig rengjøring og smøring samt overvåking av redskapetets tilstand. Ettersom senkning av maskinen utgjør klemfare må alt vedlikehold utføres mens alle bevegelige deler er fullstendig nedsenket og redskapet er senket og ligger flatt på bakken.



FARE

Klemfare – aldri gå under et redskap som er hevet. Pass på at redskapet står stødig under alt vedlikeholdsarbeid. Aldri beveg deg under redskap som er løftet opp. Lasterarmen kan senke seg ved et uhell under vedlikehold og forårsake alvorlige personskader fra klemming eller sammenstøt, selv om lasterens motor ikke kjører. Alt av vedlikehold og service må utføres når redskapet er senket ned til en sikker stilling.



ADVARSEL

Fare for alvorlige personskader – Deaktiver alltid radiofjernkontrollen før eventuelle justeringer, rengjøring eller vedlikeholdsoperasjoner. Slå av senderenheten og koble strømforsyningen fra mottaksenheten før vedlikehold. For din egen sikkerhet, følg sikker stopprosedyre før enhver vedlikeholdsoperasjon.

7.1 Inspisering av hydraulikkkomponenter

Sjekk tilstanden til hydraulikkslangene og -komponentene når motoren er slått av, systemet er nedkjølt og trykket har blitt avlastet. Ikke bruk utstyret hvis du har oppdaget en lekkasje i hydraulikksystemet til redskapet eller lasteren. Hydraulikkvæske som lekker ut kan trenge gjennom huden å forårsake alvorlige personskader. Oppsøk medisinsk hjelp umiddelbart hvis hydraulikkolje trenger gjennom huden. Enhver del av kroppen som har kommet i kontakt med hydraulikkolje må vaskes nøye med vann og såpe. Hydraulikkolje skader også miljøet, og enhver lekkasje ut i miljøet må forhindres. Reparer alle oppdagede lekkasjer umiddelbart ... en liten lekkasje kan raskt utvikle seg til en stor lekkasje. Redskapet skal kun brukes med hydraulikkoljetyper som er akseptert for bruk i Avant-lastere.



FARE

Fare for at høytrykksvæske spruter ut og trenger gjennom huden – avlast gjenværende trykk før vedlikehold. Aldri håndter hydraulikkkomponenter mens hydraulikksystemet er under trykk, da en kobling kan bryte eller løsne og dermed slippe ut olje og medføre alvorlige personskader. Ikke bruk utstyret hvis du har oppdaget en svikt i hydraulikksystemet.



Inspiser slangene for å se etter sprekker eller slitasje. Hvis det oppdages tegn på lekkasjer, må komponenten sjekkes ved å holde opp en pappbit i området der det mistenkes at det lekker. Ikke sjekk etter lekkasjer med hendende. Hold et øye med slitasjen på slangene og slutt å bruke dem hvis det ytre laget på noen av slangene har blitt slitt av. Sjekk slangebanene. Juster slangeklemmene for å unngå slitasje på slangene. Slangene har begrenset brukstid. Avhengig av bruksforholdene må alle slanger inspiseres nøye etter maksimalt 3–5 års bruk og, hvis nødvendig, byttes ut med nye slanger.

Å finne alle feil innebærer at hydraulikkslangen eller -komponenten må byttes, og at utstyret ikke må brukes frem til det er reparert. Reservedeler er tilgjengelige fra nærmeste AVANT-forhandler eller godkjente servicepunkt. Reparasjonsarbeid skal etterlates til profesjonelle serviceteknikere, med mindre du har tilstrekkelig kunnskap og erfaring om hydraulikkenheter og hvordan de repareres på en sikker måte.

7.2 Rengjøring av redskapet

Rengjør redskapet regelmessig for å hindre fastgroing av skitt slik at det blir vanskeligere å fjerne. Høytrykksvasker og mild såpe kan benyttes ved rengjøring. Ikke bruk sterk reisevæske, og ikke spyl direkte på hydraulikkomponenter eller på klistremerker på redskapet.

7.3 Inspisering av metallkonstruksjoner

Metallstrukturene til redskapet må også inspiseres regelmessig. Kontroller visuelt for skader, og inspiser hurtigkoblingens braketter og tilgrensede områder nøye. Redskapet må ikke brukes dersom det er deformert, sprukket eller revet opp.

Sveisereparasjoner tillates bare utført av profesjonelle sveisere. Bare metoder og tilsetninger for stål brukt på redskapet må brukes under sveising. For mer informasjon om reparasjoner kontakt det nærmeste servicepunktet.



ADVARSEL

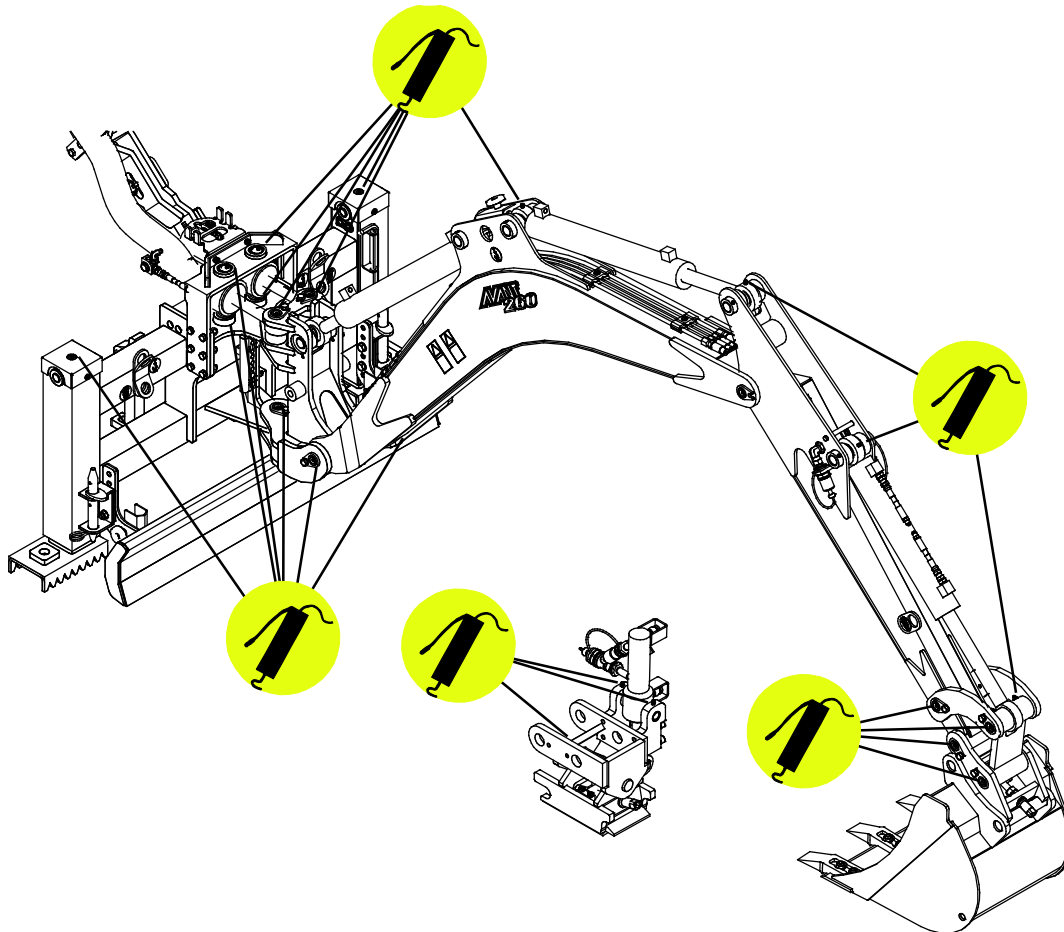
Fare for fallende gjenstander – Aldri modifier redskapet. Reparasjon ved sveising er bare tillatt for kvalifisert servicepersonell. Ukorrekte sveisemetoder eller materialer som brukes i sveising kan føre til funksjonssvikt i gravemaskinen under bruk. Aldri sveis noen ekstra deler på noen del av gravemaskinen eller skuffen.

7.4 Smøring

Det finnes totalt 19 smørepunkter på leddene til gravemaskinen. Hvis en vippeskuffeadapter er montert, finnes ytterligere tre smørepunkter. En liten mengde smørefett bør påføres regelmessig.

Riktig smøreintervall avhenger sterkt av driftsforholdene, men smøremiddel skal tilføres minst etter hver 10. driftstime. Det må sørges for tilstrekkelig smøring av leddene, og hvis leddene er skitne, må det tilføres smøremiddel. Smøremiddelet som tilføres trenger smussen ut fra leddene.

Rengjør enden av smøreniplene før smøring, og smør kun med litt fett om gangen. Alle smørenipler er standard R1/8" smørenipler. Skift ut skadde smørenipler.



7.5 Vedlikehold av radiofjernkontrollen

VIKTIG

Før en vedlikeholdsoperasjon, koble mottaksenheten fra strømforsyningen, og koble fra den hydrauliske multiconnectoren.

VIKTIG

Etter vedlikehold eller service, sjekk at alle kontrollkommandoer sendt av senderenheten aktiverer bare de tilsvarende forventede operasjonene. Stans all bruk og kontakt serviceavdelingen i det usannsynlige tilfellet at programmeringen eller minnet til kontrollenheten er tilbakestillt og bevegelsene ikke tilsvarer kontrollene. Gravemaskinen må omprogrammeres.

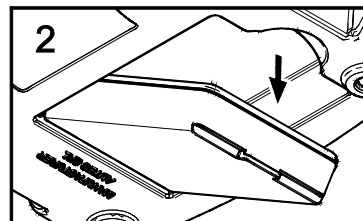
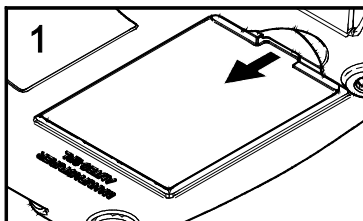
Hold fjernkontrollen lagret på et kjølig, tørt sted. Ta batteriet ut før langtidslagring. Ikke forlat fjernkontrollen utendørs utsatt for regn. Bruk en fuktig klut til å rengjøre utsiden av fjernkontrollen.

For detaljerte instruksjoner om vedlikehold av fjernkontrollen, følg separate instruksjoner angitt av produsenten av fjernkontrollsystemet.

7.5.1 Vedlikehold av batteriet

Ta batteriet ut

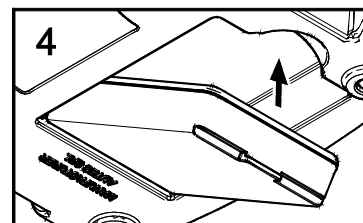
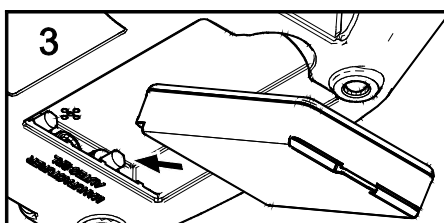
Skyv batteriet mot kontaktene på senderenheten (1) og ta det ut av huset (2).



Når senderenheten ikke er i bruk, ta batteriet ut hvis mulig.

Sette inn

Skyv batteriet mot kontaktene på senderenheten (3) og sett det inn i huset (4).

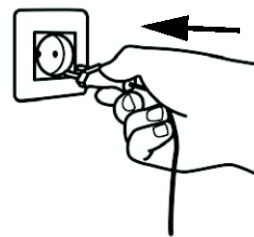


VIKTIG

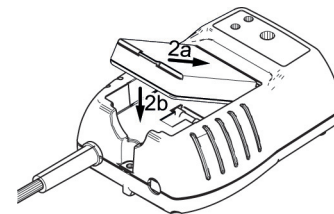
Batteriet glir enkelt på plass og tilkobles korrekt bare hvis det settes inn med platen vendt mot huset, slik at batteriets kontakter stemmer med senderenhetsens kontakter.

Opplading av batteriet til fjernkontrollen

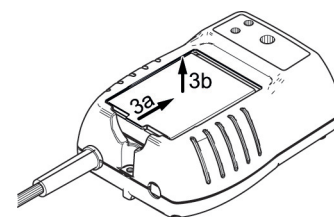
1. Koble batteriladeren til AC-nettstrømkontakten. POWER-LED tennes og lyser kontinuerlig.



2. Sett batteriet inn i tilhørende hus i batteriladeren
 - a. Skyv batteriet mot kontaktene på batteriladeren
 - b. Skyv batteriet nedover. Lading starter, og signaliseres med CHARGE-LED som lyser kontinuerlig.

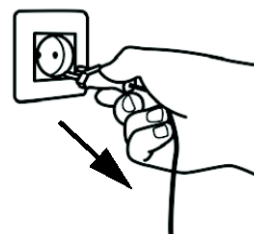


3. Batteriet er fulladet når CHARGE-LED slukkes. For å fjerne batteriet:
 - a. Skyv batteriet mot kontaktene på batteriladeren.
 - b. Løft batteriet.



Fjern batteriet fra laderen etter at ladingen er fullført. Batteriet vil slites og miste sin kapasitet hvis det forlates tilkoblet til laderen over lengre perioder. Ladesyklusen vil stanse etter at batteriet er fulladet, men kan starte opp igjen etter at batteriet har utladet seg selv nok.

4. Koble batteriladeren fra AC-nettstrømkontakten. POWER-LED slukkes.



VIKTIG

Senderenheten kan bare drives av originale oppladbare batterier A425086. Lad dem bare opp med egnet batterilader A426435.

8. Garantibetingelser

Avant Tecno Oy gir en garanti på ett år (12 måneder) for utstyret de produserer fra innkjøpsdato.

Garantien dekker reparasjonskostnader på følgende måte:

- Arbeidsutgiftene dekkes, hvis arbeidet ikke utføres på fabrikken.
- Fabrikken erstatter defekte komponenter og forbruksvarer.

Fabrikken kan refundere prisen på komponenter kjøpt av kunden i spesielle tilfeller som er avtalt på forhånd.

Garantien dekker ikke:

- Normalt vedlikehold og deler og forbruksmateriell som er nødvendig for vedlikeholdet.
- Skader forårsaket av unormale driftsforhold eller unormal bruk, uaktsomhet, strukturelle endringer som er gjort uten samtykke fra Avant Tecno Oy og bruk av uoriginale reservedeler eller manglende vedlikehold.
- Konsekvenser av en feil, slik som avbrudd i arbeidet eller andre mulige følgeskader.
- Reise- og/eller fraktkostnader i forbindelse med reparasjonen.

FI	EY-vaatimustenmukaisuusvakuutus	Alkuperäinen kieliversio
SE	EG-försäkran om överensstämmelse	Originalversion
EN	EC Declaration of Conformity	Original language
NO	EU-samsvarserklæring	Oversettelse av originalt dokument



Valmistaja / Tillverkare / Manufacturer / Produsent
Osoite / Adress / Address / Adresse

AVANT TECNO OY
Ylötie 1
33470 YLÖJÄRVI,
FINLAND

Vakuutamme täten, että alla mainitut tuotteet täyttävät konedirektiivin turvallisuus- ja terveysvaatimukset (direktiivi 2006/42/EY muutoksineen). Seuraavia yhdenmukaistettuja standardeja on sovellettu /

Vi försäkrar härmed att nedan beskrivna produkter överensstämmer med hälso- och säkerhetskrav i EG-maskindirektiv (EG-direktiv 2006/42/EG som ändrat). Följande harmoniserade standarder har tillämpats /

We hereby declare that the products listed below are in conformity with the provisions of the Machinery Directive (directive 2006/42/EC as amended). The following harmonized standards have been applied:

Vi erklærer herved at produktene angitt nedenfor er i samsvar med bestemmelsene i maskindirektivet (2006/42/EF som angitt). De følgende harmoniserte standarder er blitt tillagt

SFS-EN ISO 12100, SFS-EN ISO 4413

Mallit / Modeller / Models / Modeller

Avant	
Hydraulitoiminen kaivuulaite kauko-ohjauksella; Avant-kuormaajan työlaite Hydraulisk grävaggregat med fjärrkontroll; arbetsredskap för Avant lastare Hydraulic backhoe with remote control; attachment for Avant loaders Gravemaskin 260 med fjernkontroll; redskap for Avant-lastere	A37530



15.8.2019 Ylöjärvi, Finland

Risto Käkelä,
Toimitusjohtaja / Verkställande direktör /
Managing Director / Administrerende direktør



AVANT[®]